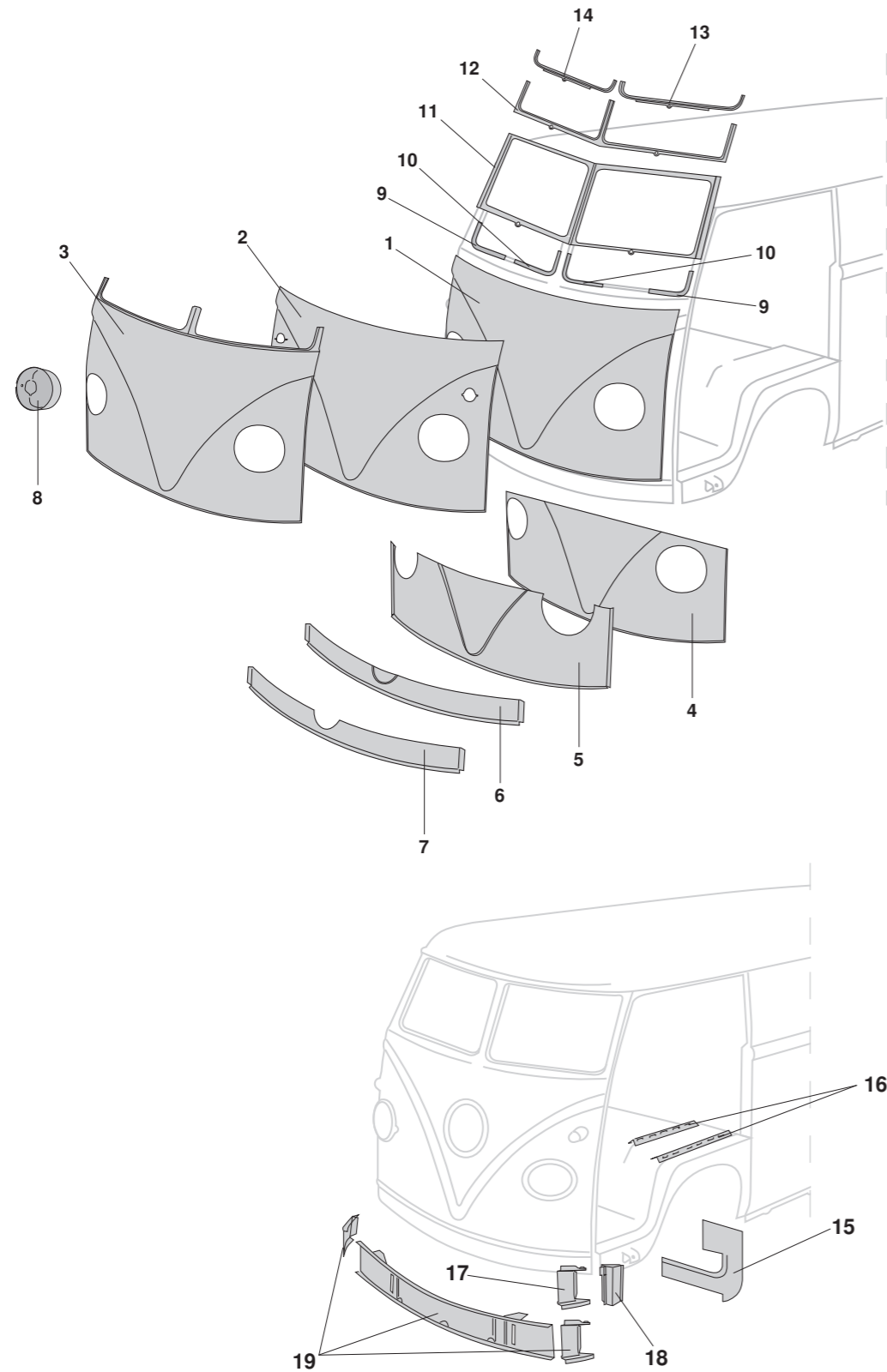


Reparaturbleche, vorne, (Teil 1), Bus T1



9

	1	Bestell-Nr.: 095 - 0679	Frontmaske, ohne Scheibenrahmen, Repro* ohne Öffnung für Blinker	Bus T1	3.55 - 7.67
NEU		Bestell-Nr.: 095 - 0679 - 05	Frontmaske, ohne Scheibenrahmen, Top-Qualität* ohne Öffnung für Blinker und Scheibenrahmen Materialstärke: 1 mm	Bus T1	3.55 - 7.67
	2	Bestell-Nr.: 095 - 0680	Frontmaske, ohne Scheibenrahmen* für große Blinker	Bus T1	8.63 - 7.67
	3	Bestell-Nr.: 095 - 0680 - 05	Frontmaske, mit Scheibenrahmenansatz* ohne Öffnung für Blinker	Bus T1	3.55 - 7.67
	4	Bestell-Nr.: 095 - 0680 - 30	Reparaturblech, Frontmaske, 500 mm	Bus T1	- 7.67
	5	Bestell-Nr.: 095 - 0680 - 26	Reparaturblech, Frontmaske, 350 mm	Bus T1	- 7.67
	6	Bestell-Nr.: 095 - 0680 - 24	Reparaturblech, Frontmaske, 200 mm	Bus T1	- 7.67
		Bestell-Nr.: 095 - 0680 - 22	Reparaturblech, Frontmaske, 100 mm	Bus T1	- 7.67
	7	Bestell-Nr.: 095 - 0680 - 20	Reparaturblech, Frontmaske, V-Ausschnitt, 160 mm	Bus T1	- 7.67
	8	Bestell-Nr.: 095 - 0683	Lampentopf, links oder rechts für Fahrzeuge von 8.63-7.67 muss die Innenverkleidung angepasst werden	Bus T1 Bus T1	- 7.63 8.63 - 7.67
NEU		Bestell-Nr.: 095 - 0685	Lampentopf, links oder rechts	Bus T1	8.63 - 7.67
	9	Bestell-Nr.: 095 - 0682 - 18	Scheibenrahmeneckteile, außen, links und rechts (Paar) für die Außenseite des Scheibenrahmens	Bus T1	- 7.67
		Bestell-Nr.: 095 - 0682 - 20	Scheibenrahmeneckteile, außen, links oder rechts für die Außenseite des Scheibenrahmens	Bus T1	- 7.67
	10	Bestell-Nr.: 095 - 0682 - 19	Scheibenrahmeneckteile, innen, links oder rechts für die Innenseite des Scheibenrahmens	Bus T1	- 7.67
	11	Bestell-Nr.: 095 - 0682 - 12	Scheibenrahmen, Reparaturblech, komplett mit Löchern für die Scheibenwischerwellen	Bus T1	- 7.67
	12	Bestell-Nr.: 095 - 0682 - 10	Scheibenrahmen vorne, außen (270 mm) mit Löchern für die Scheibenwischerwellen	Bus T1	3.55 - 7.67
	13	Bestell-Nr.: 095 - 0682 - 01	Reparaturblech, Scheibenrahmen, unten, links mit Loch für die Scheibenwischerwelle	Bus T1	- 7.67
	14	Bestell-Nr.: 095 - 0682 - 02	Reparaturblech, Scheibenrahmen, unten, rechts mit Loch für die Scheibenwischerwelle	Bus T1	- 7.67
	15	Bestell-Nr.: 095 - 0594 - 01	Reparaturblech, Innenkotflügel, Top-Qualität, vorne, links Materialstärke: 1 mm	Bus T1	- 7.67
		Bestell-Nr.: 095 - 0594 - 02	Reparaturblech, Innenkotflügel, Top-Qualität, vorne, rechts Materialstärke: 1 mm	Bus T1	- 7.67
NEU	16	Bestell-Nr.: 095 - 1210 - 01	Sitzschiene, ohne Durchgang, links Top-Qualität, für Fahrzeuge ohne Durchgang zum Laderaum	Bus T1	8.62 - 7.67
NEU		Bestell-Nr.: 095 - 1212 - 01	Sitzschiene, mit Durchgang, links Top-Qualität, für Fahrzeuge mit Durchgang zum Laderaum	Bus T1	8.62 - 7.67
	17	Bestell-Nr.: 095 - 0582 - 11	Reparaturanschlussblech, A-Säule, links	Bus T1	- 7.67
		Bestell-Nr.: 095 - 0582 - 12	Reparaturanschlussblech, A-Säule, rechts	Bus T1	- 7.67
	18	Bestell-Nr.: 095 - 0582 - 01	Reparaturblech, A-Säule, links	Bus T1	- 7.67
		Bestell-Nr.: 095 - 0582 - 02	Reparaturblech, A-Säule, rechts	Bus T1	- 7.67
NEU		Bestell-Nr.: 095 - 0582 - 31	Reparaturblech, A-Säule, 3-teilig, links	Bus T1	- 7.67
NEU		Bestell-Nr.: 095 - 0582 - 32	Reparaturblech, A-Säule, 3-teilig, rechts	Bus T1	- 7.67
NEU	19	Bestell-Nr.: 095 - 0695 - 03	Frontblech, unten, innen, Top-Qualität Materialstärke: 1 mm, mit Anschlussblechen für die A-Säule links und rechts	Bus T1	- 7.67

*nur Selbstabholer oder Spedition

9