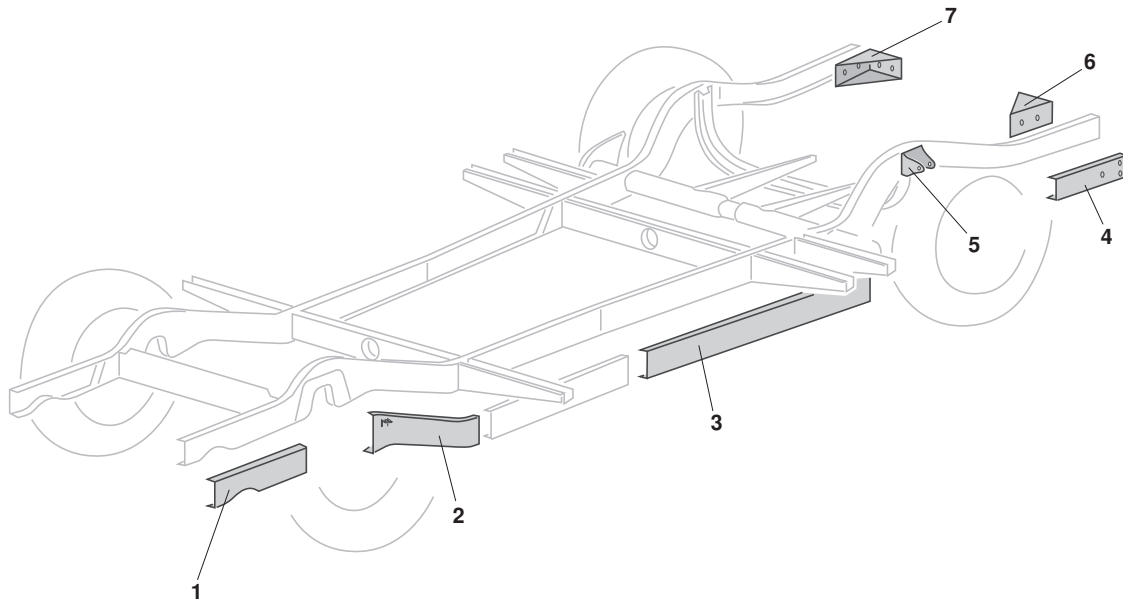


Reparaturbleche, Rahmenaufbau, (Teil 1), Bus T1



1	Bestell-Nr.: 095 - 0906 - 01	Reparaturblech, Längsträger, vorne, 40 cm, links Materialstärke: 2 mm	Bus T1	3.55 - 7.67
	Bestell-Nr.: 095 - 0906 - 02	Reparaturblech, Längsträger, vorne, 40 cm, rechts Materialstärke: 2 mm	Bus T1	3.55 - 7.67
2	Bestell-Nr.: 095 - 0900 - 01	Reparaturblech, Längsträger, vorne, links Materialstärke: 2 mm	Bus T1	- 7.67
	Bestell-Nr.: 095 - 0900 - 02	Reparaturblech, Längsträger, vorne, rechts Materialstärke: 2 mm	Bus T1	- 7.67
3	Bestell-Nr.: 095 - 0910 - 01	Reparaturblech, Längsträger, hinten, links oder rechts Materialstärke: 2 mm	Bus T1	3.55 - 7.67
4	Bestell-Nr.: 095 - 0912 - 01	Reparaturblech, Längsträger, hinten, 36 cm, links Materialstärke: 2 mm	Bus T1	3.55 - 7.67
	Bestell-Nr.: 095 - 0912 - 02	Reparaturblech, Längsträger, hinten, 36 cm, rechts Materialstärke: 2 mm	Bus T1	3.55 - 7.67
5	Bestell-Nr.: 095 - 0537	Reparaturblech, Stoßdämpferbefestigung, hinten Materialstärke: 3 mm, links oder rechts	Bus T1	3.55 - 7.67
6	Bestell-Nr.: 095 - 0527 - 11	Eckstück, Längsträger, hinten, links	Bus T1	3.55 - 7.67
7	Bestell-Nr.: 095 - 0527 - 12	Eckstück, Längsträger, hinten, rechts	Bus T1	3.55 - 7.67