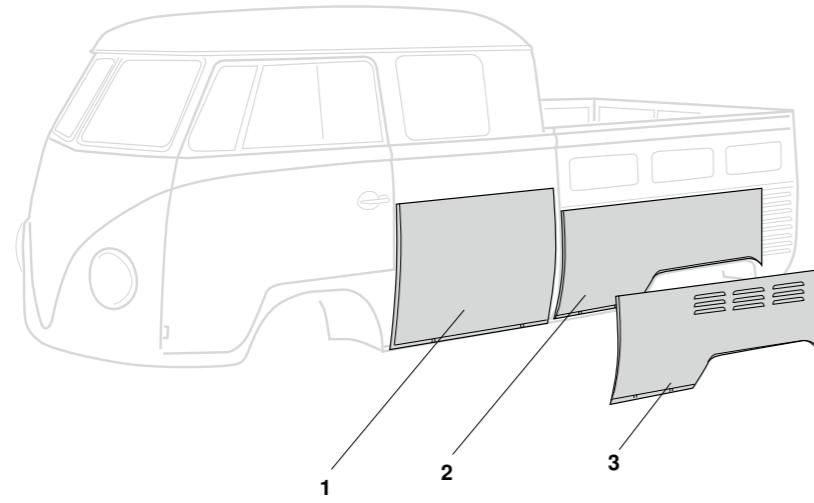
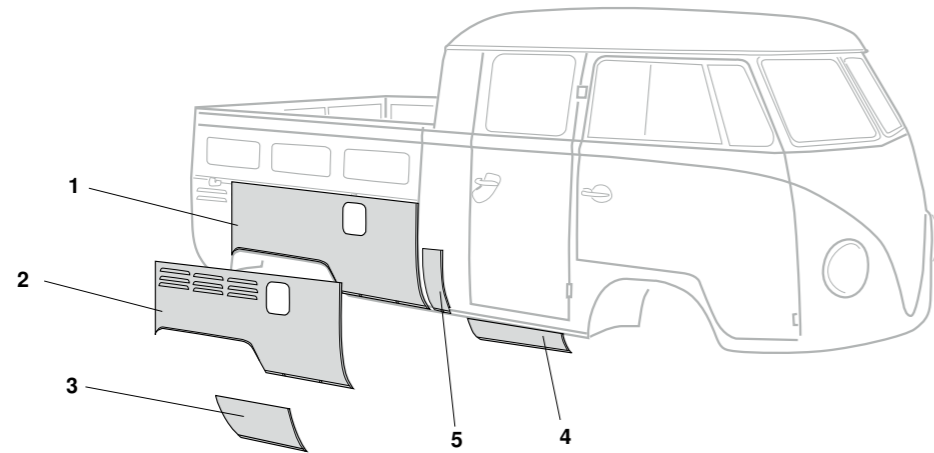


Reparaturbleche, Seite links, Bus T1 Doka



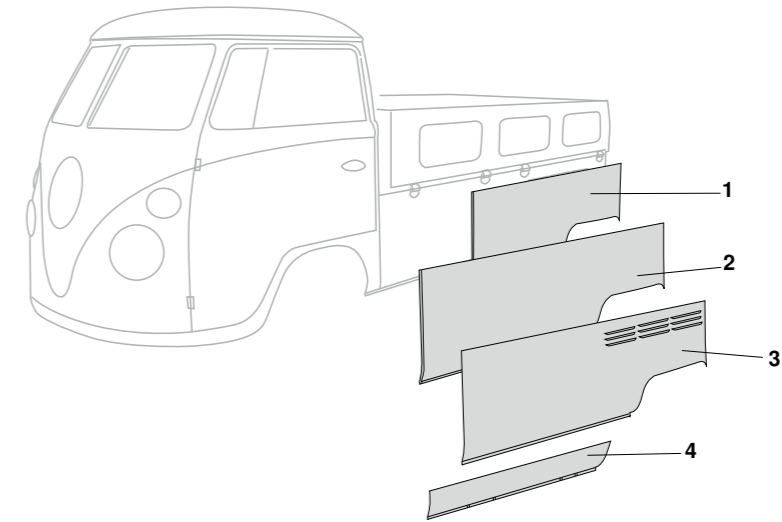
- | | | | | |
|---|--|---|----------------------------|---------------------------|
| 1 | Bestell-Nr.: 095-0408-12 | Seitenblech, Doka, hinten, links oder rechts, 840 mm
Seitenblech gegenüber der hinteren Tür | Bus T1 Doka | .58 - 7.67 |
| 2 | Bestell-Nr.: 095-0352-11
Bestell-Nr.: 095-0352-21 | Seitenwand, links
Seitenwand, links | Bus T1 Doka
Bus T1 Doka | .58 - 7.62
8.62 - 7.66 |
| 3 | Bestell-Nr.: 095-0352-31 | Seitenwand, links
mit Luftschlitzen | Bus T1 Doka | 8.66 - 7.67 |

Reparaturbleche, Seite rechts, Bus T1 Doka



- | | | | | |
|---|--|--|----------------------------|---------------------------|
| 1 | Bestell-Nr.: 095-0352-12
Bestell-Nr.: 095-0352-22 | Seitenwand, mit Tanköffnung, rechts
Seitenwand, mit Tanköffnung, rechts | Bus T1 Doka
Bus T1 Doka | .58 - 7.62
8.62 - 7.66 |
| 2 | Bestell-Nr.: 095-0352-32 | Seitenwand, rechts
mit Luftschlitzen und Tanköffnung | Bus T1 Doka | 8.66 - 7.67 |
| 3 | Bestell-Nr.: 095-0343-22 | Seitenblech, unten, rechts | Bus T1 Doka | 8.57 - 7.67 |
| 4 | Bestell-Nr.: 095-0400 | Schwellerblech, Türe Doka, hinten
links oder rechts, Länge: 605 mm | Bus T2 Doka | 8.67 - 7.70 |
| 5 | Bestell-Nr.: 095-0414-12
Bestell-Nr.: 095-0416-12 | Reparaturblech, C-Säule, Doka, rechts, 550 mm
Reparaturblech, C-Säule, Doka, rechts, 840 mm | Bus T1 Doka
Bus T1 Doka | .58 - 7.67
.58 - 7.67 |

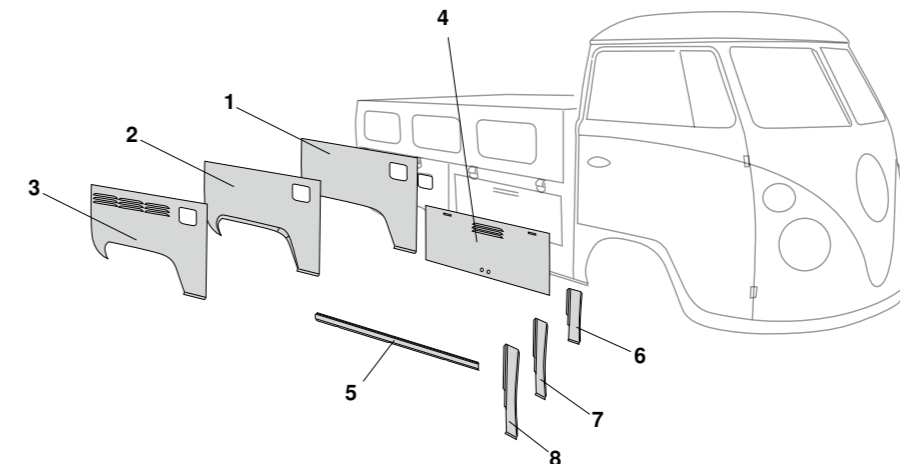
Reparaturbleche, Seite links, Bus T1 Pritsche



- | | | | | |
|---|--|--|------------------------------------|----------------------------|
| 1 | Bestell-Nr.: 095-0349-11 | Radlaufblech, hinten, Top-Qualität, links | Bus T1 Pritsche | 8.51 - 7.62 |
| 2 | Bestell-Nr.: 095-0350-11
Bestell-Nr.: 095-0350-21 | Seitenwand, lang, links*
Seitenwand, lang, links* | Bus T1 Pritsche
Bus T1 Pritsche | 8.51 - 7.62
8.62 - 7.66 |
| 3 | Bestell-Nr.: 095-0350-31 | Seitenwand, lang, links*
mit Luftschlitzen | Bus T1 Pritsche | 8.66 - 7.67 |
| 4 | Bestell-Nr.: 095-0343 | Seitenblech, unten, links | Bus T1 Pritsche | 8.51 - 7.67 |

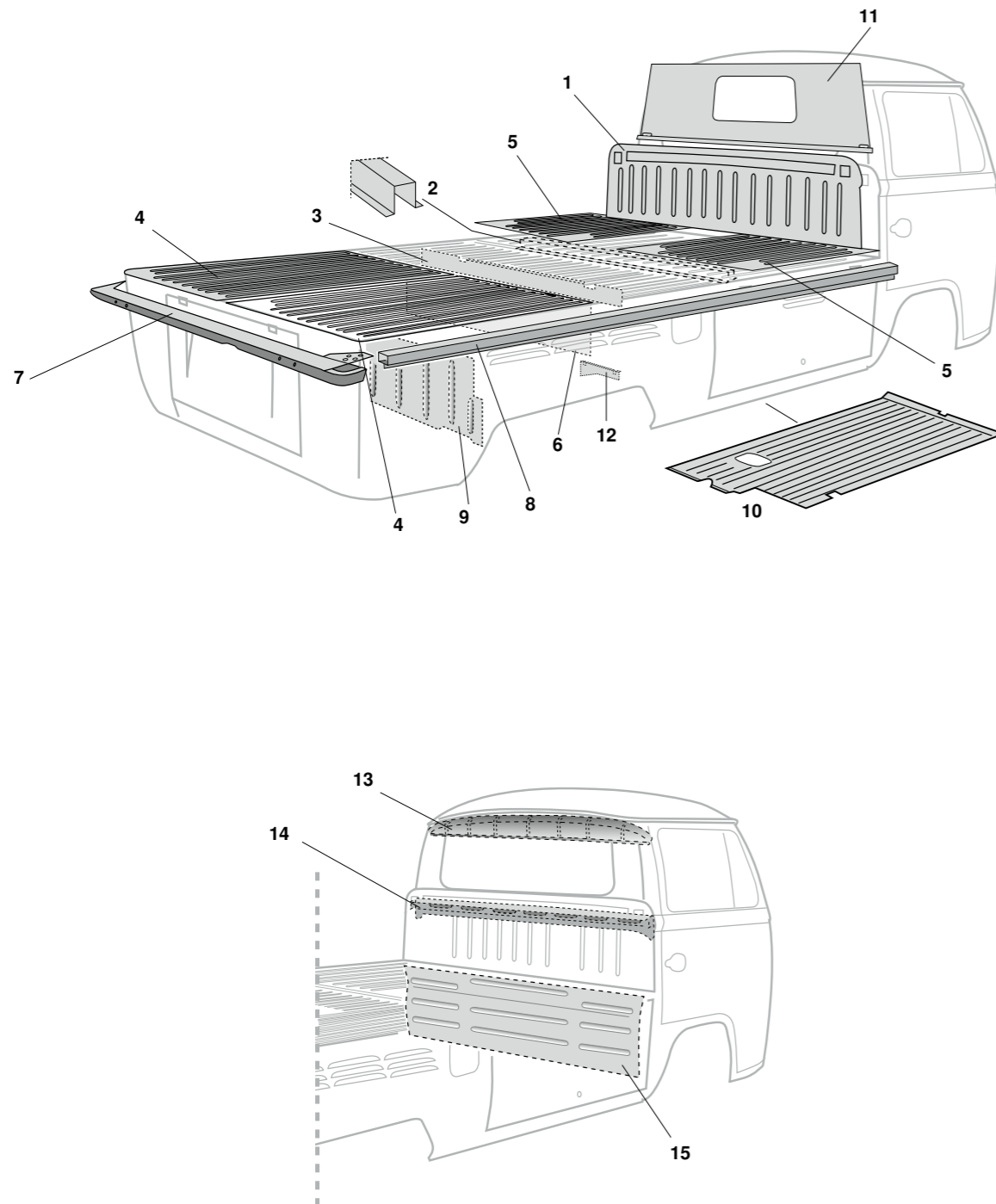
* nur Selbstabholer oder Spedition

Reparaturbleche, Seite rechts, Bus T1 Pritsche



- | | | | | |
|---|--------------------------|--|-----------------|-------------|
| 1 | Bestell-Nr.: 095-0350-12 | Seitenwand, kurz, rechts
Radausschnitt glatt und mit Tanköffnung | Bus T1 Pritsche | 8.51 - 7.62 |
| 2 | Bestell-Nr.: 095-0350-22 | Seitenwand, mit Tanköffnung, rechts | Bus T1 Pritsche | 8.62 - 7.66 |
| 3 | Bestell-Nr.: 095-0350-32 | Seitenwand, Pritsche, rechts
mit Luftschlitzen und Tanköffnung | Bus T1 Pritsche | 8.66 - 7.67 |
| 4 | Bestell-Nr.: 095-0340-10 | Außenhaut, Kofferraumklappe
mit 3 nach außen gewölbten Luftschlitzen | Bus T1 Pritsche | 8.51 - 7.65 |
| 5 | Bestell-Nr.: 095-0345 | Schweller, außen, unter Kofferraumklappe | Bus T1 Pritsche | 3.55 - 7.67 |
| 6 | Bestell-Nr.: 095-0362-02 | Reparaturblech, B-Säule, rechts, 280 mm | Bus T1 Pritsche | - 7.67 |
| 7 | Bestell-Nr.: 095-0364-02 | Reparaturblech, B-Säule, rechts, 550 mm | Bus T1 Pritsche | - 7.67 |
| 8 | Bestell-Nr.: 095-0366-02 | Reparaturblech, B-Säule, rechts, 840 mm | Bus T1 Pritsche | - 7.67 |

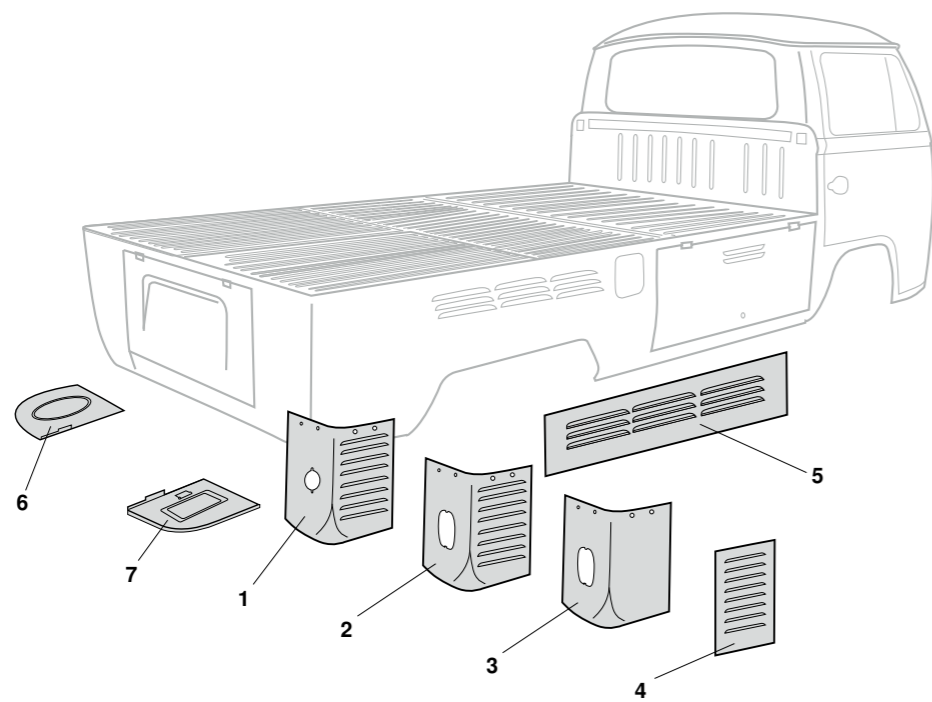
Reparaturbleche, Ladefläche/Boden, Bus T1 Pritsche/Doka



1	Bestell-Nr.: 095 - 0348	Querwand unter der Heckscheibe	Bus T1 Pritsche/Doka	- 7.67
2	Bestell-Nr.: 095 - 0388 - 10	Querträger, Ladefläche	Bus T1 Pritsche/Doka	3.55 - 7.67
3	Bestell-Nr.: 095 - 0646	Trennsteg Tank/Stauraum	Bus T1 Pritsche/Doka	- 7.67
4	Bestell-Nr.: 095 - 0390 - 21	Ladeboden, hinten, links Ladeboden mit Original-Prägung und abgerundeter Ecke links für optimale Passform.	Bus T1 Pritsche/Doka	- 7.67
	Bestell-Nr.: 095 - 0390 - 22	Ladeboden, hinten, rechts Ladeboden mit Original-Prägung und abgerundeter Ecke rechts für optimale Passform.	Bus T1 Pritsche/Doka	- 7.67
	Bestell-Nr.: 095 - 0390 - 12	Ladeboden, hinten, links oder rechts	Bus T1 Pritsche/Doka	3.55 - 7.67
	Bestell-Nr.: 095 - 0390 - 18	Ladeboden, hinten, links und rechts, Paar	Bus T1 Pritsche/Doka	3.55 - 7.67
5	Bestell-Nr.: 095 - 0390 - 10	Ladeboden, Pritsche, vorne, links oder rechts	Bus T1 Pritsche	3.55 - 7.67
	Bestell-Nr.: 095 - 0390 - 08	Ladeboden, Pritsche, vorne, links und rechts, Paar	Bus T1 Pritsche	3.55 - 7.67
	Bestell-Nr.: 095 - 0390	Ladeboden, Doka, vorne, links oder rechts	Bus T1 Doka	- 7.67
6	Bestell-Nr.: 095 - 0420	Deckel, Tank/Stauraum, links oder rechts Verschlussdeckel für den Tank im Stauraum mit originaler Prägung und Passform.	Bus T1 Pritsche	.52 - 7.60
	Bestell-Nr.: 095 - 0422	Deckel, Tank/Stauraum, links oder rechts Verschlussdeckel für den Tank im Stauraum mit originaler Prägung und Passform.	Bus T1 Pritsche/Doka	8.60 - 7.66
7	Bestell-Nr.: 095 - 0388 - 20	Querträger, Pritsche/Doka, hinten	Bus T1 Pritsche/Doka	- 7.67
8	Bestell-Nr.: 095 - 0392 - 11	Träger, Ladefläche, außen, links* mit Gewinde für die Ladeklappe Länge: 264 cm	Bus T1 Pritsche	- 7.67
	Bestell-Nr.: 095 - 0392 - 12	Träger, Ladefläche, außen, rechts* mit Gewinde für die Ladeklappe Länge: 264 cm	Bus T1 Pritsche	- 7.67
9	Bestell-Nr.: 095 - 0430	Trennwand, Motor/Tank	Bus T1 Pritsche	8.52 - 7.65
10	Bestell-Nr.: 095 - 0651 - 31	Bodenplattenhälfte, links Bodenplattenhälfte unten, mit Original Prägung, mit Verstärkungsblechen Materialstärke: 1mm	Bus T1 Pritsche	8.51 - 7.67
	Bestell-Nr.: 095 - 0652 - 32	Bodenplattenhälfte, rechts Bodenplattenhälfte unten, mit Original Prägung, mit Verstärkungsblechen Materialstärke: 1mm	Bus T1 Pritsche	8.51 - 7.67
11	Bestell-Nr.: 095 - 0348 - 40	Rückwandausschnitt	Bus T1 Pritsche/Doka	8.52 - 7.65
12	Bestell-Nr.: 095 - 0432	Trennwand, Radkasten, Paar Trennwand hinten auf dem Radkasten links und rechts	Bus T1 Pritsche	- 7.67
13	Bestell-Nr.: 095 - 0348 - 44	Dachrahmen, hinten, oben	Bus T1 Pritsche	8.52 - 7.67
14	Bestell-Nr.: 095 - 0348 - 50	Querträger, Querwand	Bus T1 Pritsche	8.52 - 7.67
15	Bestell-Nr.: 095 - 0348 - 10	Querwand, Laderaum, unten	Bus T1 Pritsche	- 7.67

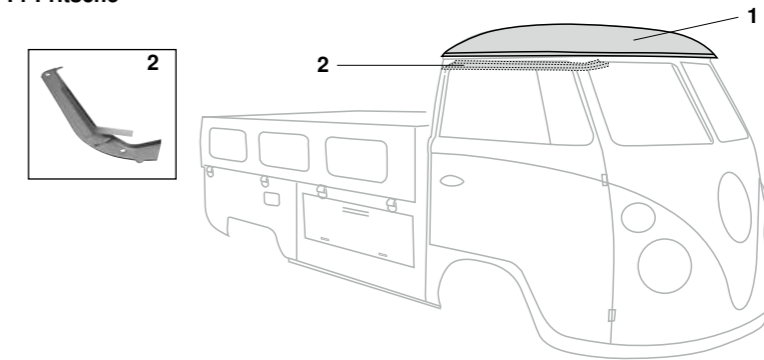
*nur Selbstholer oder Spedition

Reparaturbleche, Hinten, Bus T1 Pritsche / Doka



1	Bestell-Nr.: 095-0374-11	Eckteil, hinten, mit Luftschlitzen, links	Bus T1 Pritsche/Doka	.58 - 7.62
	Bestell-Nr.: 095-0374-12	Eckteil, hinten, mit Luftschlitzen, rechts	Bus T1 Pritsche/Doka	.58 - 7.62
2	Bestell-Nr.: 095-0374-21	Eckteil, hinten, mit Luftschlitzen, links	Bus T1 Pritsche/Doka	8.62 - 7.66
	Bestell-Nr.: 095-0374-22	Eckteil, hinten, mit Luftschlitzen, rechts	Bus T1 Pritsche/Doka	8.62 - 7.66
3	Bestell-Nr.: 095-0374-31	Eckteil, hinten, links	Bus T1 Pritsche/Doka	8.66 - 7.67
	Bestell-Nr.: 095-0374-32	Eckteil, hinten, rechts	Bus T1 Pritsche/Doka	8.66 - 7.67
4	Bestell-Nr.: 095-0350-38	Reparaturblech, 8-Luftschlitze links oder rechts	Bus T1 Pritsche	.52 - 7.66
5	Bestell-Nr.: 095-0350-40	Reparaturblech, 9-Luftschlitze links oder rechts	Bus T1 Pritsche/Doka	8.66 - 7.67
6	Bestell-Nr.: 095-0385-01	Abdeckblech, Motorraum, links	Bus T1 Pritsche/Doka	.58 - 7.67
7	Bestell-Nr.: 095-0385-02	Batterieblech, rechts	Bus T1 Pritsche/Doka	.58 - 7.67

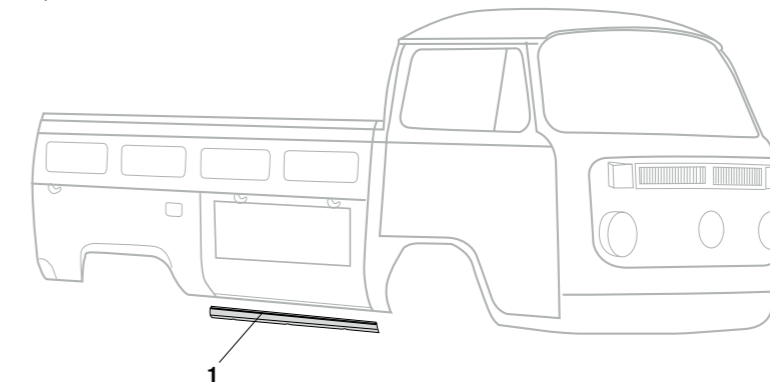
Reparaturbleche, Dachhaut, Bus T1 Pritsche



1	Bestell-Nr.: 095-0012	Dachhaut in Top-Qualität*	Bus T1 Pritsche	3.55 - 7.67
2	Bestell-Nr.: 095-0110-61	Reparaturblech, Dachrahmen, vorne, links	Bus T1 Pritsche	3.55 - 7.67
	Bestell-Nr.: 095-0110-62	Reparaturblech, Dachrahmen, vorne, rechts	Bus T1 Pritsche	3.55 - 7.67

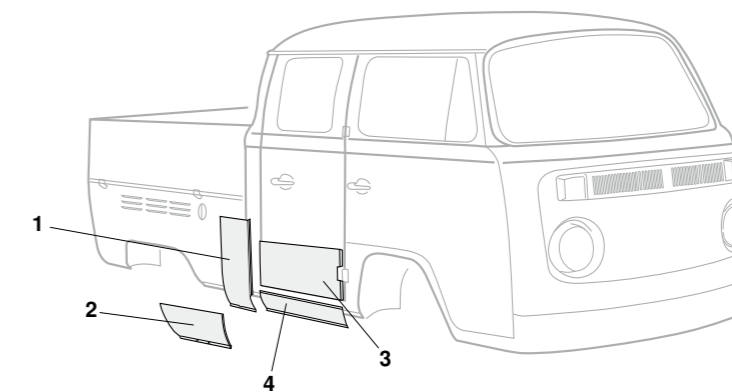
* nur Selbstabholer oder Spedition

Reparaturblech, Seite rechts, Bus T2 Pritsche



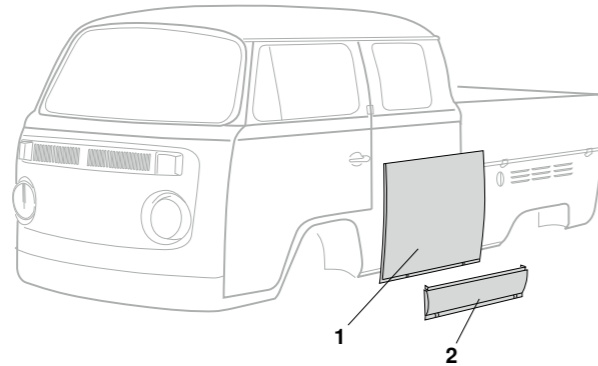
1	Bestell-Nr.: 095-0345	Schweller, außen, unter Kofferraumklappe Achtung: ab 8.71-7.79 muss das Blech an der B-Säule angepasst werden	Bus T2 Pritsche	8.67 - 7.79
---	-----------------------	---	-----------------	-------------

Reparaturbleche, Seite rechts, Bus T2 Doka



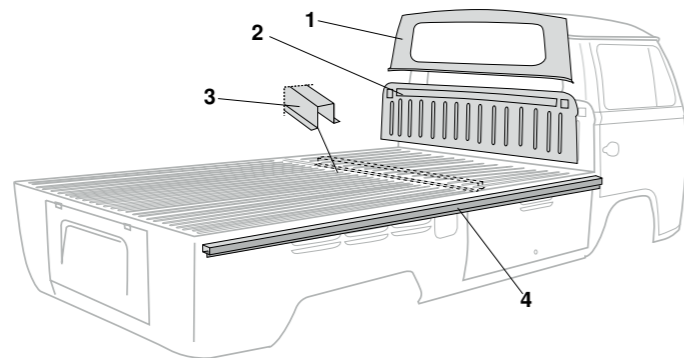
1	Bestell-Nr.: 095-0414-12	Reparaturblech, C-Säule, Doka, rechts, 550 mm	Bus T2 Doka	8.67 - 7.70
	Bestell-Nr.: 095-0416-12	Reparaturblech, C-Säule, Doka, rechts, 840 mm	Bus T2 Doka	8.67 - 7.70
2	Bestell-Nr.: 095-0343-22	Seitenblech, unten, rechts	Bus T2 Doka	8.67 - 7.70
3	Bestell-Nr.: 096-0044	Türblech unten für Doppelkabine	Bus T2 Doka	8.68 - 7.79
4	Bestell-Nr.: 095-0400	Schwellerblech, Türe Doka, hinten	Bus T2 Doka	8.67 - 7.70

Reparaturbleche, Seite links, Bus T2 Doka



- | | | | | |
|---|--------------------------|---|-------------|-------------|
| 1 | Bestell-Nr.: 095-0408-12 | Seitenblech, Doka hinten, 840 mm
Seitenblech gegenüber der hinteren Tür,
links oder rechts | Bus T2 Doka | 8.67 - 7.70 |
| 2 | Bestell-Nr.: 096-0148 | Seitenblech, Doka, Fahrgastraum, hinten
links oder rechts | Bus T2 Doka | 8.67 - 7.79 |

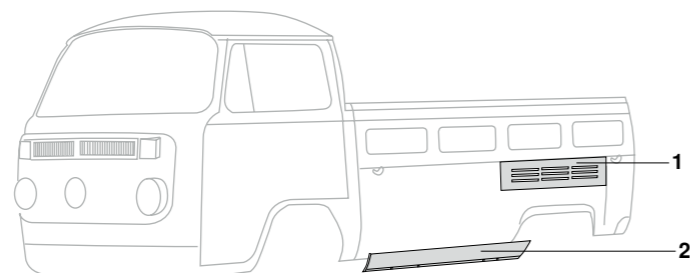
Reparaturbleche, Ladefläche, Bus T2 Pritsche / Doka



- | | | | | |
|---|-----------------------|--|-----------------|-------------|
| 1 | Bestell-Nr.: 096-0569 | Rückfensterausschnitt
Made in Brasil | Bus T2 Pritsche | 8.67 - 7.79 |
|---|-----------------------|--|-----------------|-------------|
- Achtung:** Der Fensterausschnitt entspricht nicht dem deutschen Modell und muss entsprechend angepasst werden.
- | | | | | |
|---|--------------------------|--|----------------------|-------------|
| 2 | Bestell-Nr.: 095-0348 | Querwand unter der Heckscheibe | Bus T2 Pritsche/Doka | 8.67 - 7.79 |
| 3 | Bestell-Nr.: 095-0388-10 | Querträger, Ladefläche | Bus T2 Pritsche | 8.67 - 7.79 |
| 4 | Bestell-Nr.: 095-0392-11 | Träger, Ladefläche, außen, links*
mit Gewinde für die Ladeklappe, Länge: 264 cm | Bus T2 Pritsche | 8.67 - 7.71 |
| | Bestell-Nr.: 095-0392-12 | Träger, Ladefläche, außen, rechts*
mit Gewinde für die Ladeklappe, Länge: 264 cm | Bus T2 Pritsche | 8.67 - 7.71 |

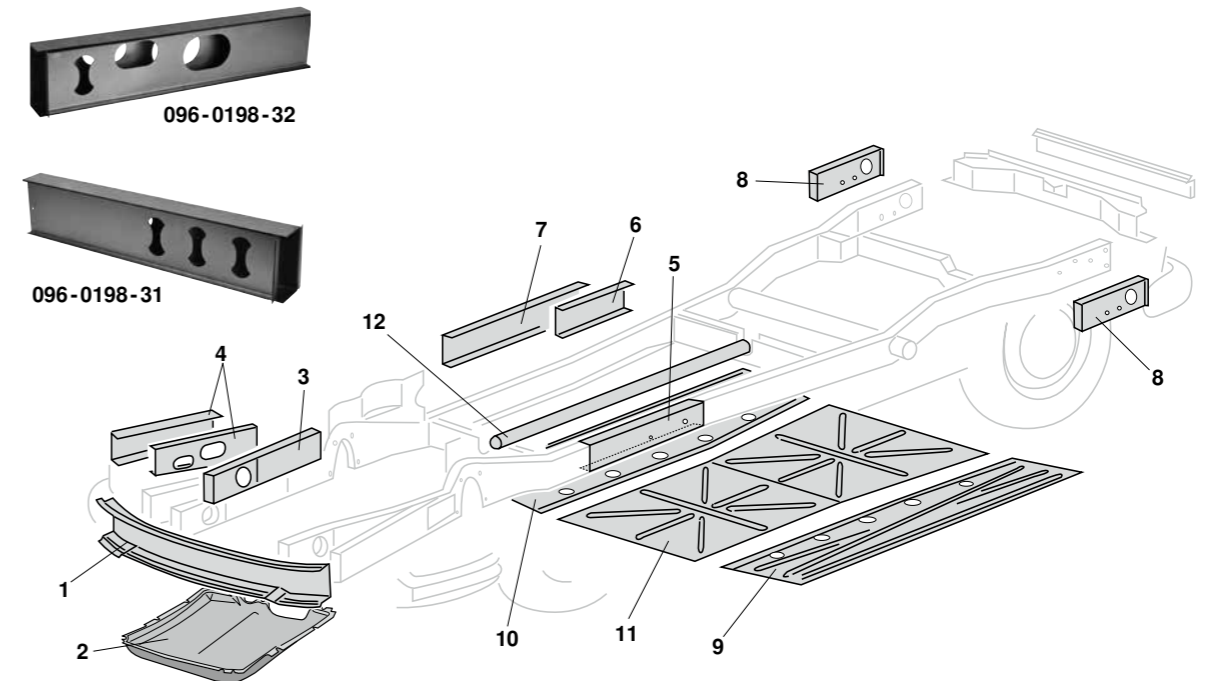
*nur Selbstabholer oder Spedition

Reparaturbleche, Seite links, Bus T2 Pritsche



- | | | | | |
|---|--------------------------|--|-----------------|-------------|
| 1 | Bestell-Nr.: 096-0350-10 | Reparaturblech, 9-Luftschlitze, links oder rechts | Bus T2 Pritsche | 8.67 - 7.71 |
| 2 | Bestell-Nr.: 095-0343 | Seitenblech, unten, links | Bus T2 Pritsche | 8.67 - 7.70 |

Reparaturbleche, Rahmenaufbau, (Teil 1), Bus T2



- | | | | | |
|----|--------------------------|---|-------------------------------|-------------|
| 1 | Bestell-Nr.: 096-0140 | Frontblech, unten, innen | Bus T2 | 8.67 - 7.72 |
| 2 | Bestell-Nr.: 096-0564 | Abdeckblech, unter Pedalerie, Top-Qualität
Materialstärke: 1 mm | Bus T2 | 8.67 - 7.71 |
| 3 | Bestell-Nr.: 096-0198-02 | Reparaturblech, Längsträger, vorne, rechts
Materialstärke: 2 mm | Bus T2 | 8.67 - 7.72 |
| 4 | Bestell-Nr.: 096-0198-31 | Reparaturblech, Längsträger, vorne, links
Materialstärke: 2 mm, Top-Qualität, Länge: 59 cm | Bus T2 | 8.70 - 7.79 |
| | Bestell-Nr.: 096-0198-32 | Reparaturblech, Längsträger, vorne, rechts
Materialstärke: 2 mm, Top-Qualität, Länge: 59 cm | Bus T2 | 8.70 - 7.79 |
| 5 | Bestell-Nr.: 096-0197-41 | Reparaturblech, Längsträger, Mitte, links
Materialstärke: 2 mm | Bus T2 | 8.67 - 7.79 |
| | Bestell-Nr.: 096-0197-42 | Reparaturblech, Längsträger, Mitte, rechts
Materialstärke: 2 mm | Bus T2 | 8.67 - 7.79 |
| 6 | Bestell-Nr.: 096-0196-10 | Reparaturblech, Längsträger, Mitte, 300 mm
Materialstärke: 2 mm, links oder rechts | Bus T2 | 8.67 - 7.79 |
| 7 | Bestell-Nr.: 096-0196-16 | Reparaturblech, Längsträger, Mitte, 800 mm
Materialstärke: 2 mm, links oder rechts | Bus T2 | 8.67 - 7.79 |
| 8 | Bestell-Nr.: 096-0197-81 | Reparaturblech, Längsträger, hinten, links
Materialstärke: 2 mm | Bus T2 | 8.71 - 7.79 |
| | Bestell-Nr.: 096-0197-82 | Reparaturblech, Längsträger, hinten, rechts
Materialstärke: 2 mm | Bus T2 | 8.71 - 7.79 |
| 9 | Bestell-Nr.: 096-0508-01 | Unterflurblech, links | Bus T2 | 8.67 - 7.79 |
| 10 | Bestell-Nr.: 096-0508-02 | Unterflurblech, rechts | Bus T2 | 8.67 - 7.79 |
| 11 | Bestell-Nr.: 096-0508 | Unterflurblech, Mitte, rechts
unter dem Chassis zum Schutz vor Dreck, Materialstärke: 1 mm
Montage: es wird geschweißt | Bus T2 | 8.67 - 7.79 |
| 12 | Bestell-Nr.: 095-0600 | Heizrohr, Mitte, 1000 mm x 69 mm | EIGENPRODUKTION Bus T2 | 8.67 - 7.72 |
| | Bestell-Nr.: 095-0600-04 | Heizrohr, Mitte, 1270 mm x 70 mm, Top-Qualität
Materialstärke: 1.5 mm | Bus T2 | 8.67 - 7.72 |
| | Bestell-Nr.: 096-0399 | Heizrohr, Mitte, 1270 mm x 90 mm | Bus T2 | 8.72 - 7.79 |