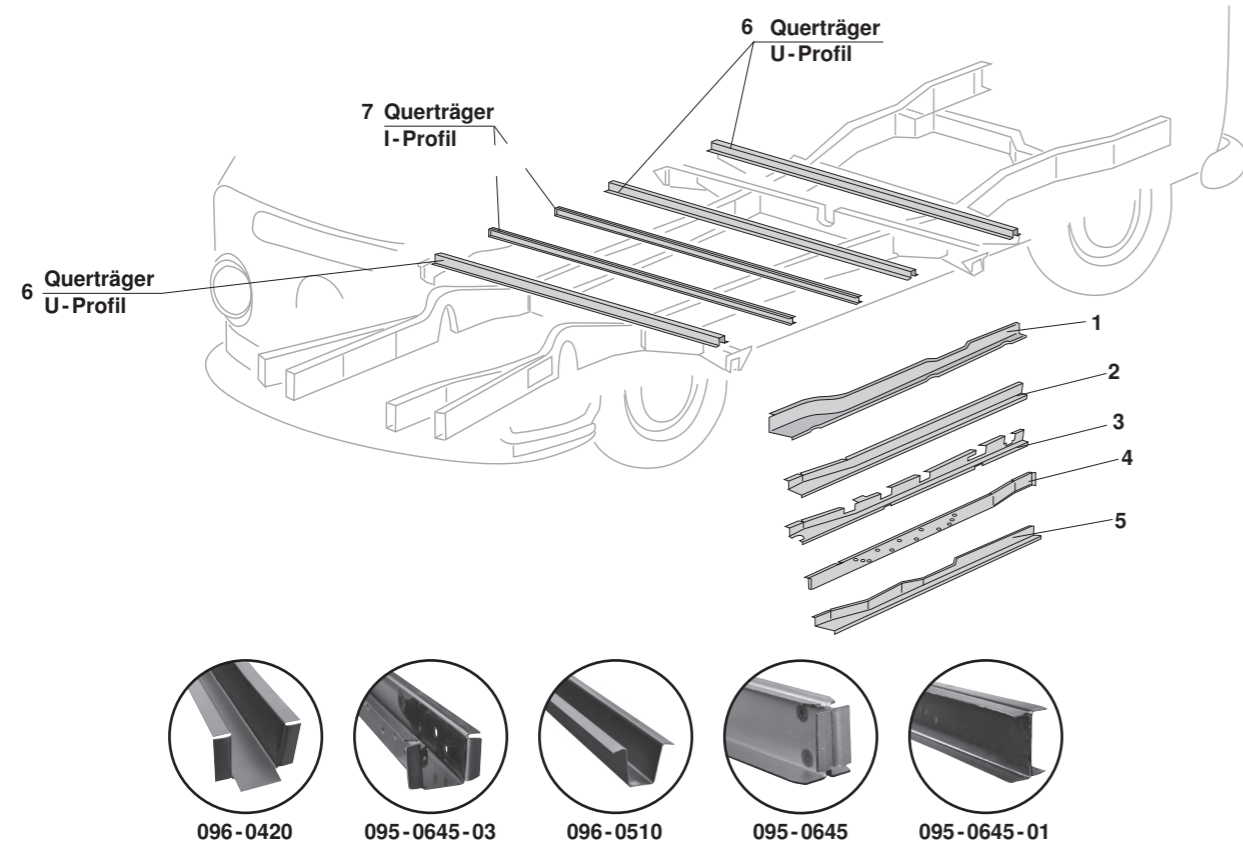
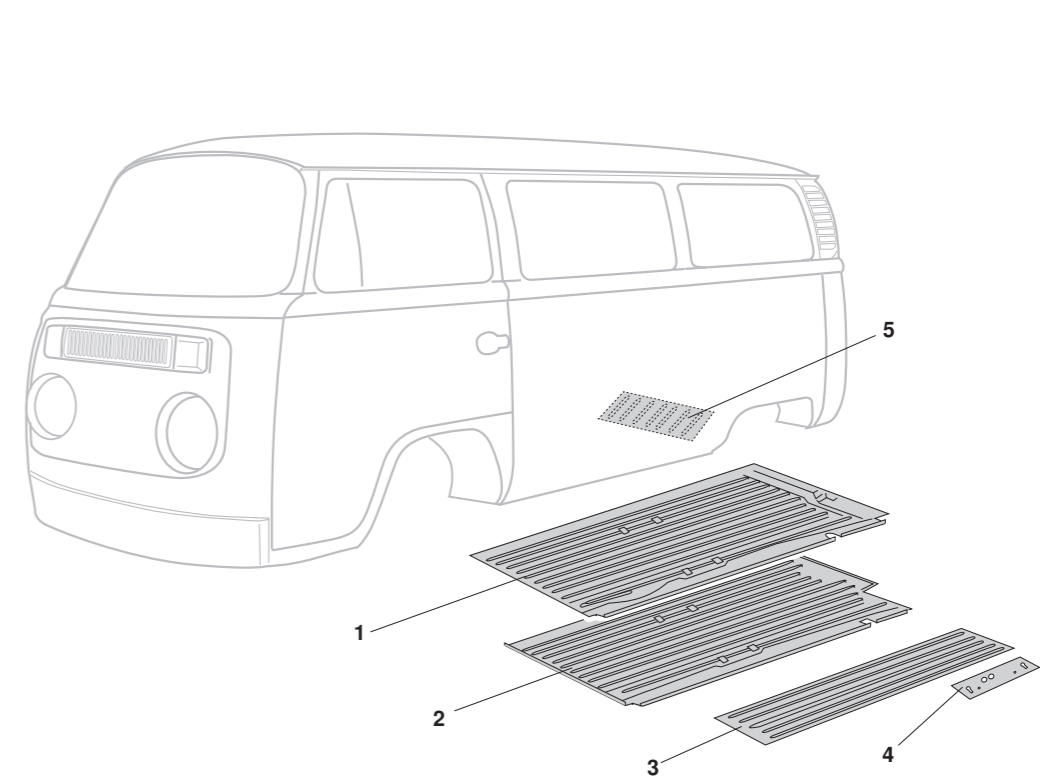


Reparaturbleche, Boden, (Teil 1), Bus T2



1	Bestell-Nr.: 096 - 0180 - 01	Längsträger, innen, Top-Qualität, links	Bus T2	8.67 - 7.79
	Bestell-Nr.: 096 - 0180 - 02	Längsträger, innen, Top-Qualität, rechts	Bus T2	8.67 - 7.79
2	Bestell-Nr.: 096 - 0181	Längsträger, innen links	Bus T2	8.67 - 7.72
	Bestell-Nr.: 096 - 0182	Längsträger, innen rechts	Bus T2	8.67 - 7.72
3	Bestell-Nr.: 096 - 0191	Längsträger, innen links	Bus T2	8.72 - 7.79
	Bestell-Nr.: 096 - 0192	Längsträger, innen rechts	Bus T2	8.72 - 7.79
4	Bestell-Nr.: 096 - 0194 - 01	Längsträger, Verstärkungsblech links für Fahrzeuge mit der Schiebetüre auf der linken Seite	Bus T2	8.67 - 7.79
	Bestell-Nr.: 096 - 0194 - 02	Längsträger, Verstärkungsblech rechts für Fahrzeuge mit der Schiebetüre auf der rechten Seite	Bus T2	8.67 - 7.79
5	Bestell-Nr.: 096 - 0194 - 11	Längsträger, Innenschweller, links für Fahrzeuge mit der Schiebetüre auf der linken Seite	Bus T2	8.67 - 7.79
	Bestell-Nr.: 096 - 0194 - 12	Längsträger, Innenschweller, rechts für Fahrzeuge mit der Schiebetüre auf der rechten Seite Materialstärke: 1.5 mm	Bus T2	8.67 - 7.79
6	Bestell-Nr.: 096 - 0420	Querträger unter Bodenplatte, U-Profil	Bus T2 (ohne Pritsche)	8.67 - 7.79
	Bestell-Nr.: 095 - 0645 - 03	Querträger, Bodenplatte unten, U-Profil vorgelocht und mit Gewindeeinsätzen	Bus T2 (ohne Pritsche)	8.67 - 7.79
	Bestell-Nr.: 096 - 0510	Querträger, 35 x 45 x 1250 mm, U-Profil	Bus T2	8.67 - 7.79
7	Bestell-Nr.: 095 - 0645	Querträger, Bodenplatte unten, I-Profil	Bus T2 (ohne Pritsche)	8.67 - 7.79
	Bestell-Nr.: 095 - 0645 - 01	Querträger, Bodenplatte unten, I-Profil Zubehörqualität	Bus T2 (ohne Pritsche)	8.67 - 7.79

Reparaturbleche, Boden, (Teil 2), Bus T2



1	Bestell-Nr.: 096 - 0501	Bodenhälfte, Top-Qualität, 80 cm x 160 cm, links	Bus T2	8.67 - 7.79
	Bestell-Nr.: 096 - 0502	Bodenhälfte, Top-Qualität, 80 cm x 160 cm, rechts	Bus T2	8.67 - 7.79
2	Bestell-Nr.: 096 - 0503 - 01	Bodenhälfte, Top-Qualität, links Perfekte Reproduktion der originalen Bodenplatte mit einer Materialstärke von 1,25mm und der Originalprägung. Für Fahrzeuge mit der Schiebetüre auf der rechten Seite.	Bus T2	8.67 - 7.71
	Bestell-Nr.: 096 - 0503 - 02	Bodenhälfte, Top-Qualität, rechts Perfekte Reproduktion der originalen Bodenplatte mit einer Materialstärke von 1,25mm und der Originalprägung. Für Fahrzeuge mit der Schiebetüre auf der rechten Seite.	Bus T2	8.67 - 7.71
3	Bestell-Nr.: 096 - 0500	Bodenblech, Laderaum, 37.5 cm x 150 cm, universal	Bus T2	8.67 - 7.79
	Bestell-Nr.: 096 - 0500 - 20	Bodenblech, Laderaum, 40.0 cm x 150 cm, Top-Qualität mit original Rippengröße	Bus T2	8.67 - 7.79
4	Bestell-Nr.: 096 - 0506	Halteblech, Sitzbank, Fahrgastraum Es werden 4 Stück benötigt. Halteblech für die Hammerschraube zur Befestigung der Sitzbank im Fahrgastraum hinten.	Bus T2	8.67 - 7.79
	<p>Achtung: Bitte separat bestellen: 089 - 4804 Flügelmutter 089 - 4804 - 02 Hammerschraube 089 - 4806 - 05 Befestigungssatz, hintere Sitzbank 089 - 4806 - 06 Befestigungssatz, mittlere Sitzbank</p>			
5	Bestell-Nr.: 095 - 0649 - 10	Bodenblech, vor dem Tank, hinten, Top-Qualität Bodenblech am Ladeboden vor dem Tank Materialstärke: 1 mm	Bus T2	8.67 - 7.79