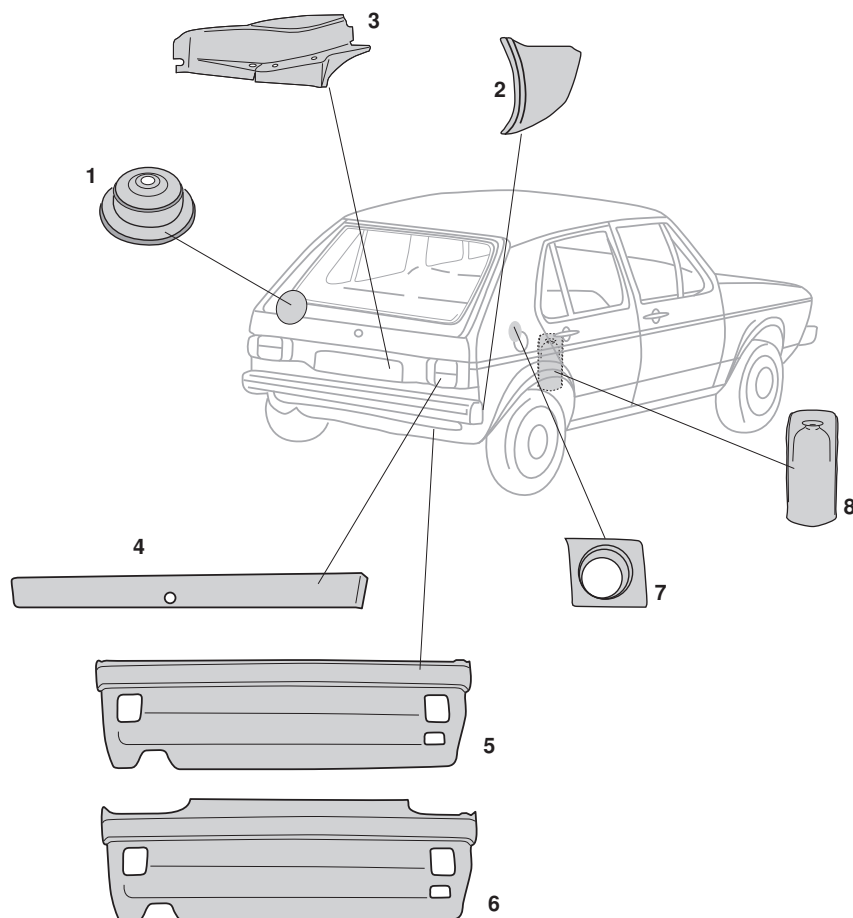


Reparaturbleche, Hinten, Golf 1



1	Bestell-Nr.: 185-0385	Federbeinblech, hinten oben links oder rechts	<i>Golf 1</i>	4.74 - 8.83
2	Bestell-Nr.: 185-0431	Kotflügelendblech, hinten, links	<i>Golf 1</i>	4.74 - 8.83
	Bestell-Nr.: 185-0432	Kotflügelendblech, hinten, rechts	<i>Golf 1 Cabrio</i>	1.79 - 7.93
			<i>Golf 1</i>	4.74 - 8.83
			<i>Golf 1 Cabrio</i>	1.79 - 7.93
3	Bestell-Nr.: 185-0301	Chassisblech, hinten, links Reparaturblech für die hintere Achsbefestigung	<i>Golf 1</i>	7.74 - 8.83
	Bestell-Nr.: 185-0302	Chassisblech, hinten, rechts Reparaturblech für die hintere Achsbefestigung	<i>Golf 1</i>	7.74 - 8.83
4	Bestell-Nr.: 185-2270	Heckblech, außen	<i>Golf 1</i>	4.74 - 8.83
	Bestell-Nr.: 185-2270-10	Heckblech, außen, Top-Qualität Original VW	<i>Golf 1</i>	4.74 - 8.83
5	Bestell-Nr.: 185-2280	Heckklappenblech, unten (schmal) mit Öffnungen für die Stoßstangenhalter	<i>Golf 1</i>	4.74 - 8.83
6	Bestell-Nr.: 185-2290	Heckblech, groß, bis Heckleuchte	<i>Golf 1</i>	4.74 - 7.80
7	Bestell-Nr.: 185-0360	Tanklochblech, außen	<i>Golf 1</i>	7.74 - 8.83
			<i>Golf 1 Cabrio</i>	1.79 - 7.93
8	Bestell-Nr.: 185-2680	Aufnahme, Stoßdämpfer, hinten links oder rechts	<i>Golf 1</i>	4.74 - 8.83
			<i>Golf 1 Cabrio</i>	1.79 - 7.93