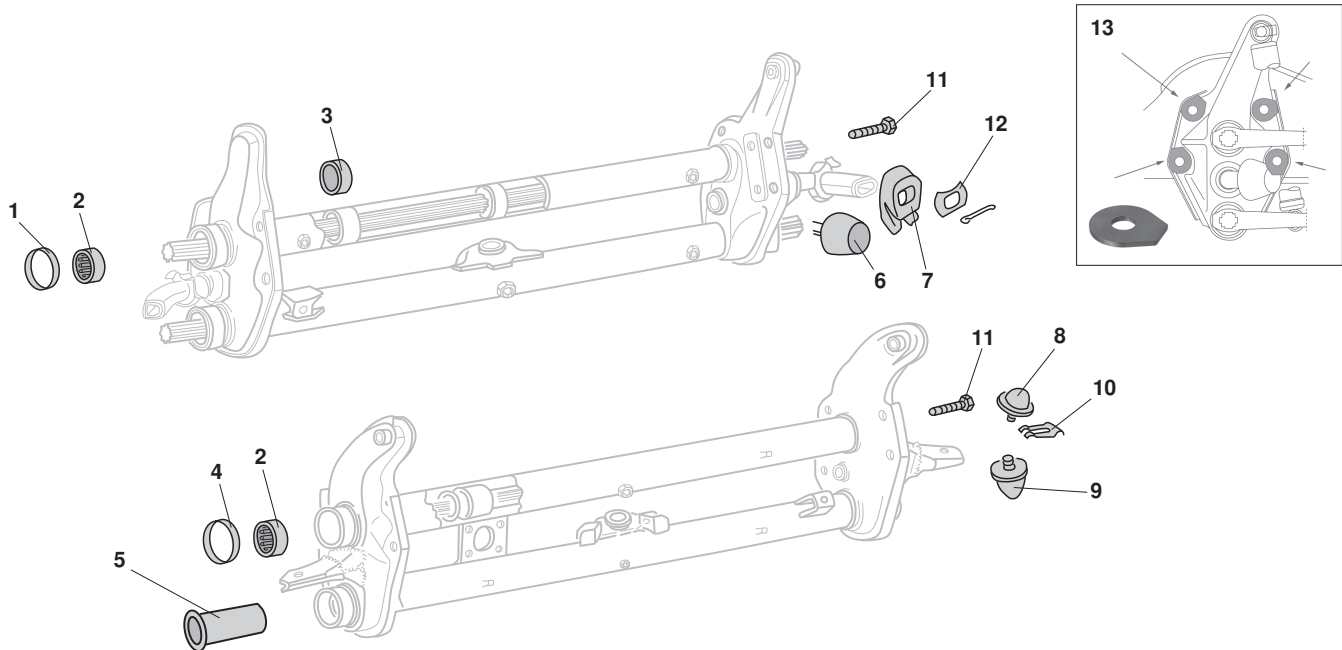


Vorderachse, Zubehörteile, Bus T1/T2



1	Bestell-Nr.: 089 - 3007	<b>Dichtung Tragarm, oben und unten</b>	Bus T1	- 7.67
2	Bestell-Nr.: 089 - 3006	<b>Nadellager Vorderachse, oben und unten</b> außen Ø ca. 55 mm innen Ø ca. 48 mm	Bus T1	10.64 - 7.67
	Bestell-Nr.: 090 - 0022	<b>Nadellager Vorderachse, oben oder unten</b> außen Ø ca. 57 mm, innen Ø ca. 50 mm Breite ca. 19 mm	Bus T2	8.67 - 7.79
3	Bestell-Nr.: 089 - 3004-16	<b>Buchse, Vorderachse</b> außen Ø ca. 53 mm, innen Ø ca. 42 mm	Bus T1 innen/außen 8x Bus T1 innen 4x	3.55 - 7.63 8.63 - 7.67
4	Bestell-Nr.: 090 - 0021	<b>Dichtung, Tragarm, oben und unten</b>	Bus T2	8.67 - 7.79
<b>NEU</b> 5	Bestell-Nr.: 089 - 3006-08	<b>Lager, Vorderachse, Urethan (Satz = 4 Stück)</b> außen Ø ca. 53 mm, innen Ø ca. 43 mm Urethan-Lagersatz für die Vorderachse für innen und außen	Bus T1	3.55 - 7.63
	Bestell-Nr.: 089 - 3006-10	<b>Lager, Vorderachse, Urethan (Satz = 4 Stück)</b> außen Ø ca. 53 mm, innen Ø ca. 50 mm (außen), innen Ø ca. 44 mm (innen) Urethan-Lagersatz für die Vorderachse für innen und außen	Bus T1	8.63 - 7.67
	Bestell-Nr.: 090 - 0023	<b>Lager, Vorderachse, Urethan (Satz = 4 Stück)</b> Urethan-Lagersatz für die Vorderachse für innen und außen	Bus T2	8.67 - 7.79
6	Bestell-Nr.: 020 - 2515	<b>Gummipuffer zwischen Tragarmen</b> pro Seite 1 Stück	Bus T1	- 7.63
7	Bestell-Nr.: 089 - 3004-10	<b>Gummipuffer zwischen Tragarmen</b> pro Seite 1 Stück	Bus T1	8.63 - 7.67
8	Bestell-Nr.: 090 - 0010	<b>Anschlaggummi, Tragarm, oben</b> runde Ausführung	Bus T2	8.67 - 7.79
9	Bestell-Nr.: 090 - 0012	<b>Anschlaggummi, Tragarm, unten</b> spitze Ausführung	Bus T2	8.67 - 7.79
10	Bestell-Nr.: 090 - 0014	<b>Sicherungsblech, Anschlaggummi</b> für 090 - 0010 und 090 - 0012	Bus T2	8.67 - 7.79
11	Bestell-Nr.: 089 - 3008	<b>Befestigungsschraube, Vorderachse</b>	Bus T1 Bus T2	3.55 - 7.67 8.67 - 7.79
<b>NEU</b> 12	Bestell-Nr.: 089 - 3004-12	<b>Ring, Anschlagpuffer</b> pro Seite 1 Stück	Bus T1	8.63 - 7.67
13	Bestell-Nr.: 089 - 3010	<b>Sicherungsscheibe, Vorderachse</b> <b>EIGENPRODUKTION</b> für eine Achse werden 8 Stück benötigt. Montage zwischen Achskörper und Federringen	Bus T1	3.55 - 7.67