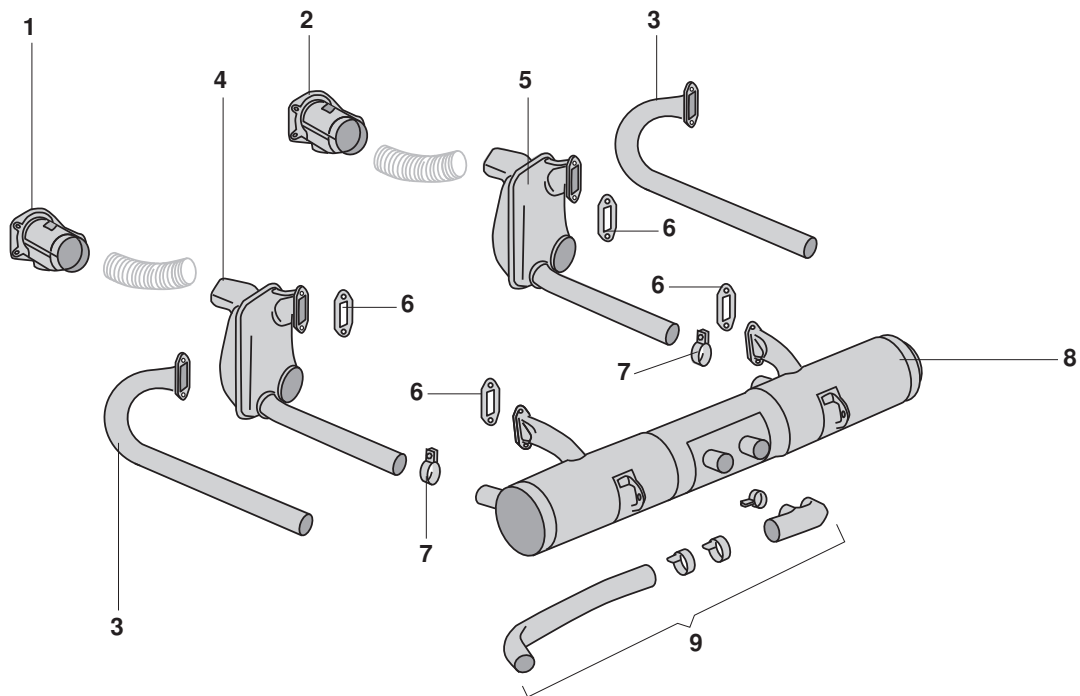


## 912, Export-Modell USA



|   |                            |  |     |              |          |
|---|----------------------------|--|-----|--------------|----------|
| 1 | Bestell-Nr.: 520 - 3011    | <b>Heizklappenkasten, links</b><br>ohne automatische Heizung   | 912 | .66          | -.69     |
| 2 | Bestell-Nr.: 520 - 3012    | <b>Heizklappenkasten, rechts</b><br>ohne automatische Heizung  | 912 | .66          | -.69     |
|   | Bestell-Nr.: 520 - 3013-01 | <b>Heizklappenkasten, Edelstahl, links</b><br>ohne automatische Heizung  | 911 | .65          | -.89     |
|   | Bestell-Nr.: 520 - 3013-02 | <b>Heizklappenkasten, Edelstahl, rechts</b><br>ohne automatische Heizung   | 912 | .66          | -.69     |
| 3 | Bestell-Nr.: 510 - 0055    | <b>J-Rohre, Paar</b>   | 912 | .66          | -.69     |
| 4 | Bestell-Nr.: 510 - 0061    | <b>Wärmetauscher, links</b>  | 912 | Export USA   | .66- .69 |
| 5 | Bestell-Nr.: 510 - 0062    | <b>Wärmetauscher, rechts</b>   | 912 | Export USA   | .66- .69 |
| 6 | Bestell-Nr.: 510 - 0176    | <b>Dichtung, Zylinderkopf / Auspuff</b><br>zwischen Auspuff und Zylinderkopf<br>und zwischen Wärmetauscher und<br>Zylinderkopf | 912 |              | .66- .69 |
| 7 | Bestell-Nr.: 510 - 0174    | <b>Befestigungsschelle</b><br>Auspuff / Wärmetauscher<br>für einen Endtopf werden 2 Stück benötigt                             | 912 |              | .66- .69 |
| 8 | Bestell-Nr.: 510 - 0104    | <b>Auspufftopf, Stahlblech / grau lackiert</b>   | 912 | Export USA   | .66- .69 |
|   | Bestell-Nr.: 510 - 0104-05 | <b>Auspufftopf, Edelstahl poliert</b>  | 912 | Export USA   | .66- .69 |
| 9 | Bestell-Nr.: 510 - 0130    | <b>Endrohrsatz</b>   | 912 | USA / Europa | .66- .69 |