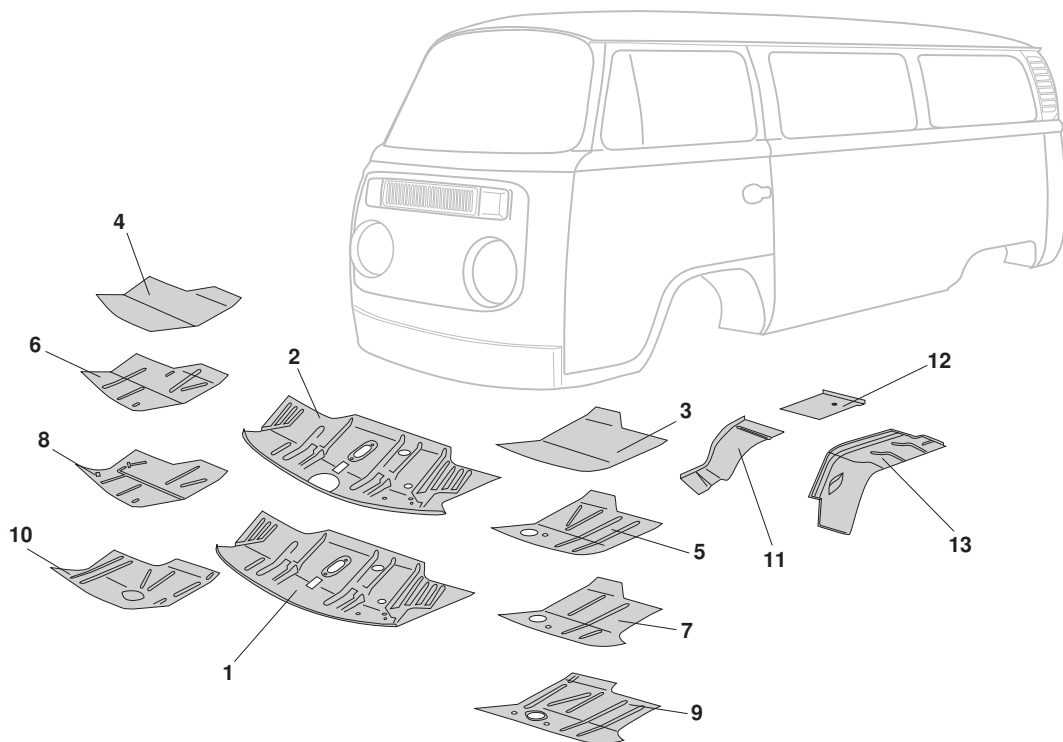


Reparaturbleche, vorne, (Teil 4), Bus T2



1	Bestell-Nr.: 096 - 0563 - 20	Bodenblech, Führerhaus, komplett	Bus T2	8.67 - 7.72
2	Bestell-Nr.: 096 - 0563 - 30	Bodenblech, Führerhaus, komplett	Bus T2	8.73 - 7.79
3	Bestell-Nr.: 096 - 0563 - 01	Bodenblech, Führerhaus, glatt, links	Bus T2	8.67 - 7.72
4	Bestell-Nr.: 096 - 0563 - 02	Bodenblech, Führerhaus, glatt, rechts	Bus T2	8.67 - 7.72
5	Bestell-Nr.: 096 - 0562 - 01	Bodenblech, Führerhaus, Top-Qualität, links *	Bus T2	8.67 - 7.72
6	Bestell-Nr.: 096 - 0562 - 02	Bodenblech, Führerhaus, Top-Qualität, rechts *	Bus T2	8.67 - 7.72
7	Bestell-Nr.: 096 - 0562 - 11	Bodenblech, Führerhaus, Top-Qualität, links *	Bus T2	8.72 - 7.79
8	Bestell-Nr.: 096 - 0562 - 12	Bodenblech, Führerhaus, Top-Qualität, rechts *	Bus T2	8.72 - 7.79
9	Bestell-Nr.: 096 - 0563 - 11	Bodenblech, Führerhaus, Top-Qualität, links (groß) *	Bus T2	8.67 - 7.72
	Bestell-Nr.: 096 - 0563 - 21	Bodenblech, Führerhaus, Top-Qualität, links (groß) *	Bus T2	8.72 - 7.79
10	Bestell-Nr.: 096 - 0563 - 12	Bodenblech, Führerhaus, Top-Qualität, rechts (groß) *	Bus T2	8.67 - 7.72
	Bestell-Nr.: 096 - 0563 - 22	Bodenblech, Führerhaus, Top-Qualität, rechts (groß) *	Bus T2	8.72 - 7.79
11	Bestell-Nr.: 096 - 0086 - 01	Reparaturblech, Radkasten vorne, links *	Bus T2	8.67 - 7.79
	Bestell-Nr.: 096 - 0086 - 02	Reparaturblech, Radkasten vorne, rechts *	Bus T2	8.67 - 7.79
*Hinweis: Materialstärke: 1 mm.				
12	Bestell-Nr.: 096 - 0090 - 01	Reparaturblech, Sitzkasten, vorne, links	Bus T2	8.67 - 7.79
	Bestell-Nr.: 096 - 0090 - 02	Reparaturblech, Sitzkasten, vorne, rechts	Bus T2	8.67 - 7.79
		mit Gewindeaufnahme für den Sicherheitsgurt		
NEU 13	Bestell-Nr.: 096 - 0084 - 01	Radkasten, ohne Schiene, vorne, links	Bus T2	8.67 - 7.79
		für das Baujahr 8.67-7.71 muss das Blech leicht angepasst werden		
	Bestell-Nr.: 096 - 0084 - 02	Radkasten, ohne Schiene, vorne, rechts	Bus T2	8.67 - 7.79
		für das Baujahr 8.67-7.71 muss das Blech leicht angepasst werden		