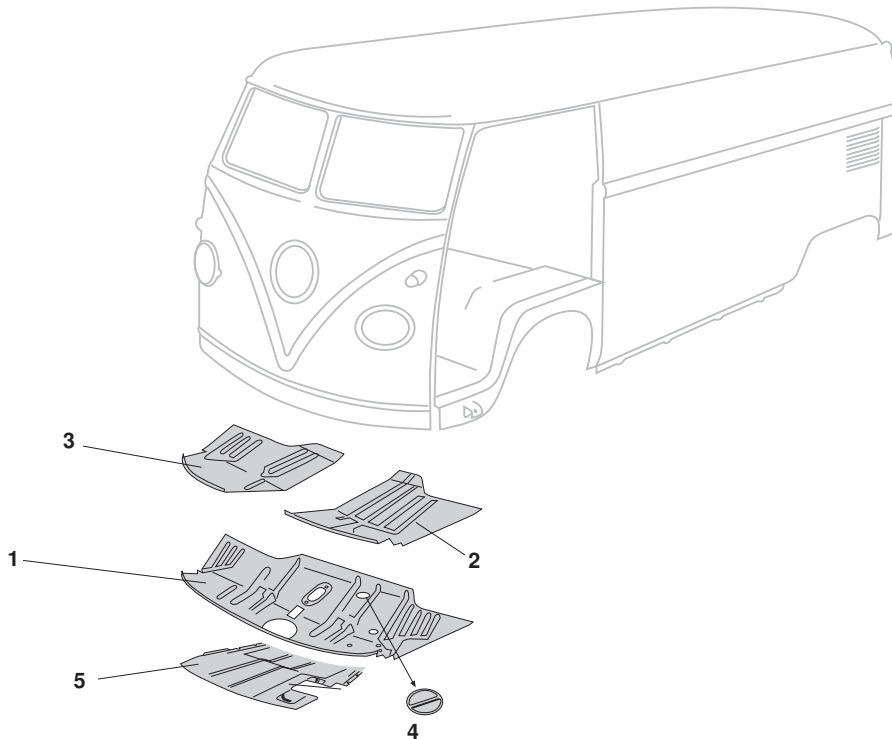


Reparaturbleche, Boden, (Teil 1), Bus T1



9

	1	Bestell-Nr.: 095 - 0654 - 32	Bodenblech, Führerhaus, Top-Qualität Materialstärke: 1mm	Bus T1	3.55 - 7.59
		Bestell-Nr.: 095 - 0654	Bodenblech, Führerhaus entspricht in allen Details dem Original	Bus T1	8.59 - 7.67
NEU	2	Bestell-Nr.: 095 - 0654 - 01	Bodenblech, Führerhaus, vorne, Top-Qualität, links Materialstärke: 1mm	Bus T1	.50 - 2.55
		Bestell-Nr.: 095 - 0654 - 21	Bodenblech, Führerhaus, vorne, Top-Qualität, links Materialstärke: 1mm	Bus T1	3.55 - 7.67
NEU	3	Bestell-Nr.: 095 - 0654 - 02	Bodenblech, Führerhaus, vorne, Top-Qualität, rechts Materialstärke: 1mm	Bus T1	.50 - 2.55
		Bestell-Nr.: 095 - 0654 - 22	Bodenblech, Führerhaus, vorne, Top-Qualität, rechts Materialstärke: 1mm	Bus T1	3.55 - 7.67
	4	Bestell-Nr.: 095 - 0653	Deckel Bodenblech Verschlussdeckel für Inspektionsöffnung Hauptbremszylinder	Bus T1	- 7.67
	5	Bestell-Nr.: 095 - 0654 - 12	Abdeckblech unter Pedalerie	Bus T1	3.55 - 7.67