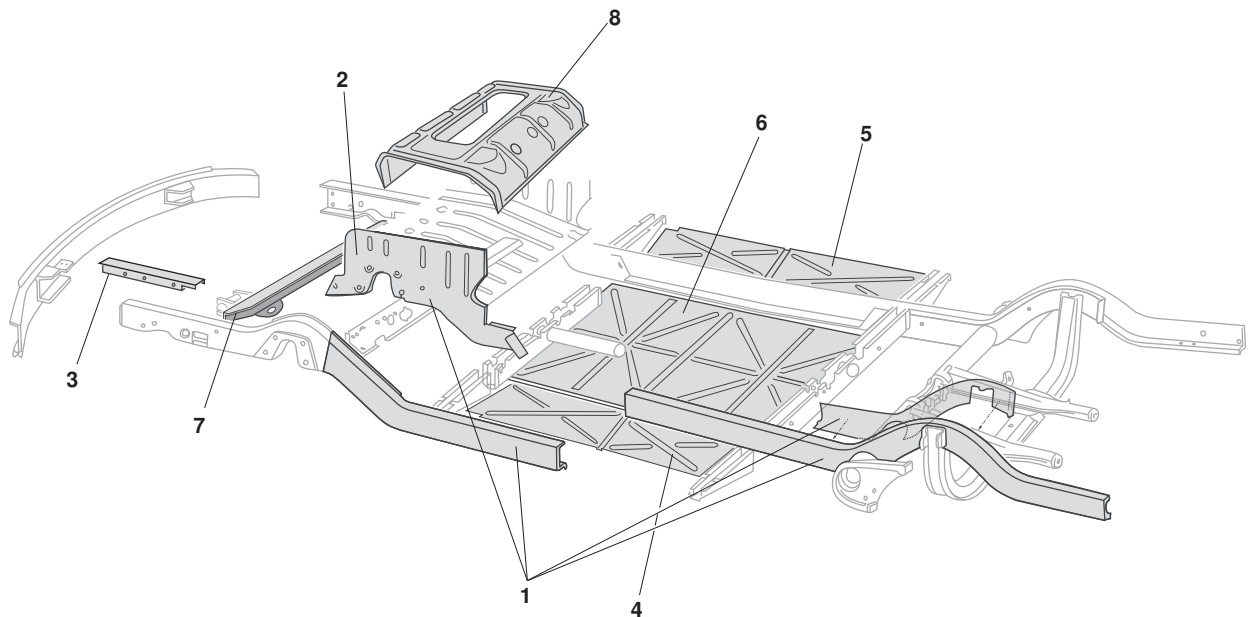


Reparaturbleche, Rahmenaufbau, (Teil 2), Bus T1



1	Bestell-Nr.: 095 - 0899 - 31	Reparaturblech, Längsträger, komplett, links * ab der Vorderachsaufnahme 4-teilig in Top-Qualität	Bus T1	3.55 - 7.67
	Bestell-Nr.: 095 - 0899 - 32	Reparaturblech, Längsträger, komplett, rechts * ab der Vorderachsaufnahme 4-teilig in Top-Qualität	Bus T1	3.55 - 7.67
NEU	2 Bestell-Nr.: 095 - 0897 - 11	Einlageblech, Längsträger, vorne, links Materialstärke: 1.5 mm	Bus T1	3.55 - 7.67
NEU	Bestell-Nr.: 095 - 0897 - 12	Einlageblech, Längsträger, vorne, rechts Materialstärke: 1.5 mm	Bus T1	3.55 - 7.67
3	Bestell-Nr.: 095 - 0910	Reparaturblech, Lenkungsaufnahme	Bus T1	3.55 - 7.67
4	Bestell-Nr.: 095 - 0980 - 01	Unterflurblech, links Top-Qualität, Materialstärke: 1 mm	Bus T1	.50 - 7.59
	Bestell-Nr.: 095 - 0980 - 11	Unterflurblech, links Top-Qualität, Materialstärke: 1 mm	Bus T1	8.59 - 7.67
5	Bestell-Nr.: 095 - 0980 - 02	Unterflurblech, rechts Top-Qualität, Materialstärke: 1 mm	Bus T1	.50 - 7.59
	Bestell-Nr.: 095 - 0980 - 12	Unterflurblech, rechts Top-Qualität, Materialstärke: 1 mm	Bus T1	8.59 - 7.67
6	Bestell-Nr.: 095 - 0980	Unterflurblech, Mitte Unterflurblech unter dem Chassis zum Schutz vor Dreck, Materialstärke: 1 mm Montage: es wird geschweißt	Bus T1	- 7.67
7	Bestell-Nr.: 095 - 0645 - 42	Querträger,vorne, mit HBZ Aufnahme Querträgerblech mit Aufnahme für den Hauptbremszylinder vorne in Top-Qualität	Bus T1	3.55 - 7.67
NEU	8 Bestell-Nr.: 095 - 1300 - 12	Sitzkasten, Mitte Sitzkasten zwischen Fahrer und Beifahrer mit durchgehender Sitzbank	Bus T1	3.55 - 7.62

* nur Selbstabholer oder Spedition