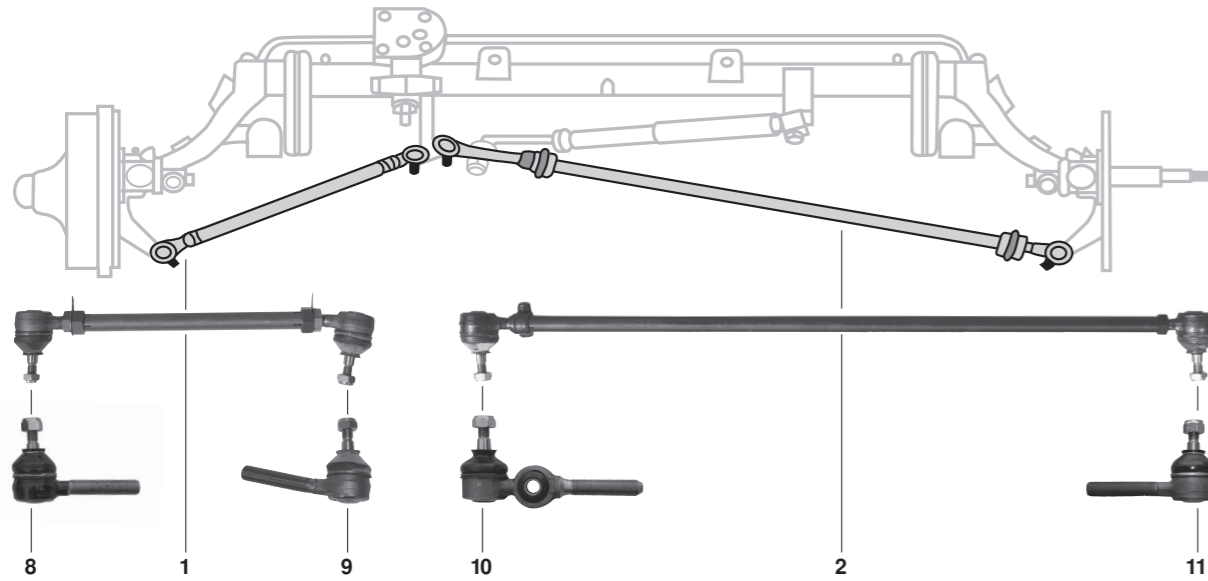
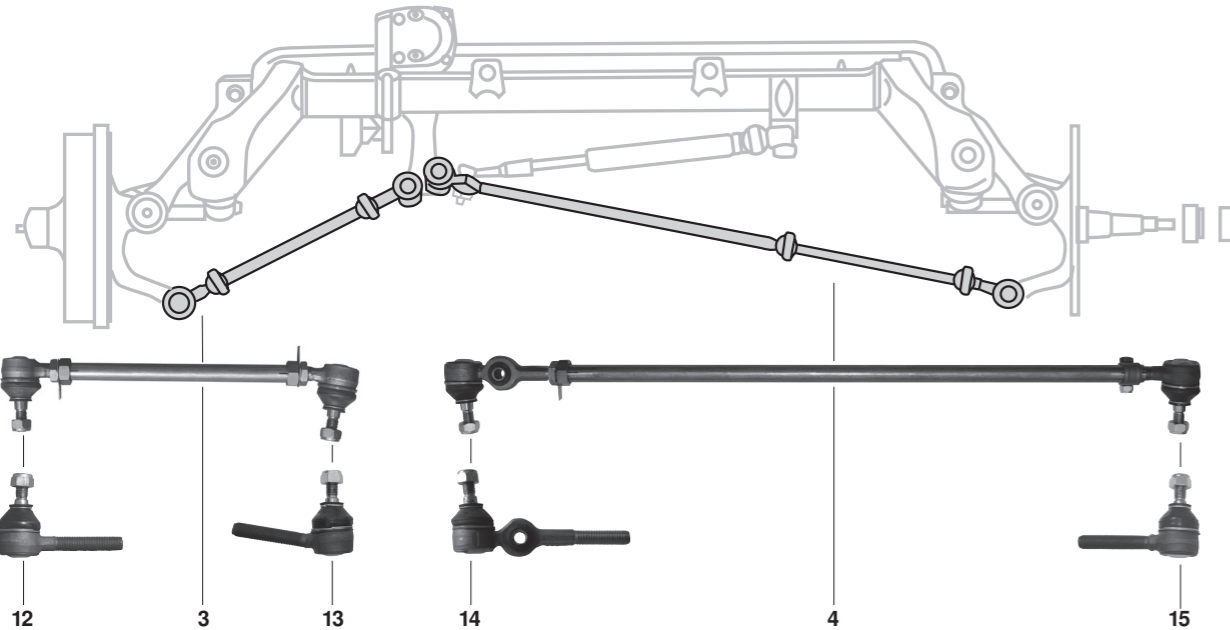


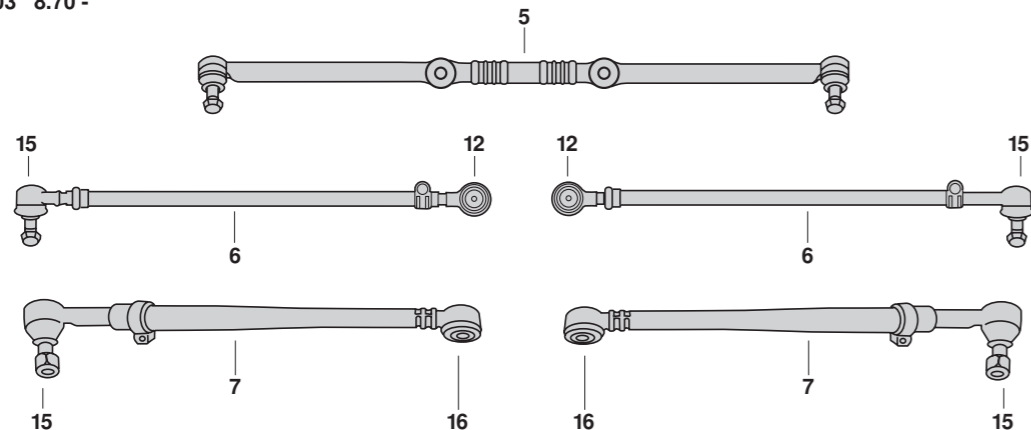
Käfer, Karmann, - 4.68



Käfer, Karmann, Typ 181 (Kübel) 4.68 -



Käfer 1302/1303 8.70 -



Spurstangen

| | | | | |
|---|----------------------------|---|---|----------------------------|
| 1 | Bestell-Nr.: 020 - 4301-01 | Spurstange, komplett, links, kurz* | Käfer, Karmann | 2.60 - 7.65 |
| | Bestell-Nr.: 020 - 4311 | Spurstange, komplett, links, kurz* | Käfer, Karmann (auch für Spindellenkung vor Bj. 1965 geeignet) | 8.65 - 4.68 |
| | Bestell-Nr.: 020 - 4311-01 | Spurstange, komplett, links, kurz, Chrom* | Käfer, Karmann (auch für Spindellenkung vor Bj. 1965 geeignet) | 8.65 - 4.68 |
| 2 | Bestell-Nr.: 020 - 4301-02 | Spurstange, komplett, rechts, lang* ohne Aufnahme für Lenkungsämpfer | Käfer, Karmann | - .60 |
| | Bestell-Nr.: 020 - 4302 | Spurstange, komplett, rechts, lang* mit Aufnahme für Lenkungsämpfer | Käfer, Karmann | 2.60 - 7.65 |
| | Bestell-Nr.: 020 - 4312 | Spurstange, komplett, rechts, lang* mit Aufnahme für Lenkungsämpfer | Käfer, Karmann (auch für Spindellenkung vor Bj. 1965 geeignet) | 8.65 - 4.68 |
| | Bestell-Nr.: 020 - 4312-02 | Spurstange, komplett, rechts, lang, Chrom* mit Aufnahme für Lenkungsämpfer | Käfer, Karmann (auch für Spindellenkung vor Bj. 1965 geeignet) | 8.65 - 4.68 |
| 3 | Bestell-Nr.: 020 - 4321 | Spurstange, komplett, links, kurz** | Käfer, Karmann (ohne 1302/03) Typ 181 (Kübel) | 5.68 - 8.69 - 12.79 |
| | Bestell-Nr.: 020 - 4321-01 | Spurstange, komplett, links, kurz, Chrom** | Käfer, Karmann (ohne 1302/03) Typ 181 (Kübel) | 5.68 - 8.69 - 12.79 |
| 4 | Bestell-Nr.: 020 - 4322 | Spurstange, komplett, rechts, lang** mit Aufnahme für Lenkungsämpfer | Käfer, Karmann (ohne 1302/03) Typ 181 (Kübel) | 5.68 - .86 8.69 - 12.79 |
| | Bestell-Nr.: 020 - 4322-02 | Spurstange, komplett, rechts, lang, Chrom** mit Aufnahme für Lenkungsämpfer | Käfer, Karmann (ohne 1302/03) Typ 181 (Kübel) | 5.68 - 8.69 - 12.79 |
| 5 | Bestell-Nr.: 020 - 4343 | Spurstange, komplett, Mitte, 1302/03 | Käfer 1302/03 | 8.70 - 7.74 |
| 6 | Bestell-Nr.: 020 - 4340 | Spurstange, komplett, links o. rechts, 1302/03 | Käfer 1302/03 | 8.70 - 4.74 |
| 7 | Bestell-Nr.: 020 - 4350 | Spurstange, "Zahnstangenlenkung", 1303 links oder rechts | Käfer 1303 | 8.74 - |

Spurstangenköpfe

| | | | | |
|----|----------------------------|---|--|---------------------------------------|
| 8 | Bestell-Nr.: 020 - 4353 | Spurstangenkopf, Linksgewinde* den Splint 020-4387-60 bitte separat bestellen | Käfer, Karmann (links außen) Käfer, Karmann (rechts innen) (für Fahrzeuge ohne Lenkungsämpfer) | 12.47 - 4.68 12.47 - 7.61 |
| 9 | Bestell-Nr.: 020 - 4354 | Spurstangenkopf, Rechtsgewinde* Spurstangenkopf gekröpft | Käfer, Karmann (links innen) | 12.47 - 4.68 |
| 10 | Bestell-Nr.: 020 - 4363-01 | Spurstangenkopf, Linksgewinde* mit Aufnahme für Lenkungsämpfer | Käfer, Karmann (rechts innen) | 12.47 - 7.65 |
| | Bestell-Nr.: 020 - 4363 | Spurstangenkopf, Linksgewinde* mit Aufnahme für Lenkungsämpfer | Käfer, Karmann (rechts innen) | 8.65 - 4.68 |
| 11 | Bestell-Nr.: 020 - 4364 | Spurstangenkopf, Rechtsgewinde* | Käfer, Karmann (rechts außen) | 12.47 - 4.68 |
| 12 | Bestell-Nr.: 020 - 4373 | Spurstangenkopf, Linksgewinde** | Käfer, Karmann (links außen) Käfer 1302/03 (links u. rechts innen) Typ 181 (Kübel) (links außen) | 4.68 - 8.70 - 4.74 8.69 - 12.79 |
| 13 | Bestell-Nr.: 020 - 4374 | Spurstangenkopf, Rechtsgewinde** Spurstangenkopf gekröpft | Käfer, Karmann (links innen) Typ 181 (Kübel) (links innen) | 4.68 - 8.69 - 12.79 |
| 14 | Bestell-Nr.: 020 - 4383 | Spurstangenkopf, Linksgewinde** mit Aufnahme für Lenkungsämpfer | Käfer, Karmann (rechts innen) Typ 181 (Kübel) (rechts innen) | 4.68 - 8.69 - 12.79 |
| 15 | Bestell-Nr.: 020 - 4384 | Spurstangenkopf, Rechtsgewinde** | Käfer, Karmann (rechts außen) Käfer 1302/03 (links u. rechts außen) Typ 181 (Kübel) (rechts außen) | 4.68 - 8.70 - 8.69 - 12.79 |
| 16 | Bestell-Nr.: 020 - 4384-10 | Spurstangenkopf mit Auge, 1303 für Zahnstangenlenkung | Käfer 1303 (links und rechts innen) | 8.74 - |

* kleiner Konus M10x1
** großer Konus M12x1.5