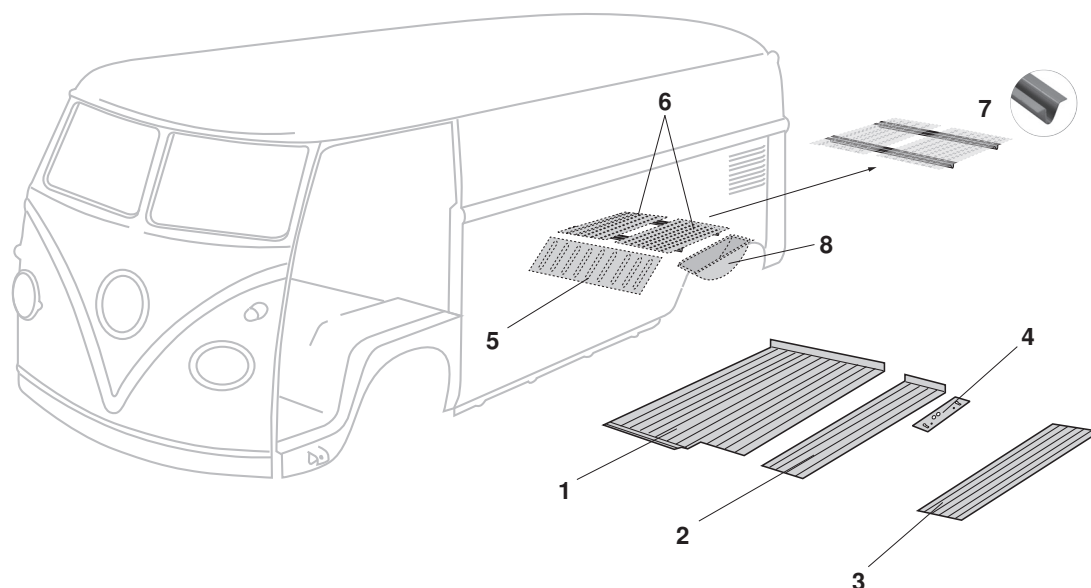


Reparaturbleche, Boden, (Teil 2), Bus T1



<b>NEU</b>	1	Bestell-Nr.: 095 - 0651 - 01	<b>Bodenplattenhälfte, Top-Qualität, links</b>	Bus T1	- 7.67
		Bestell-Nr.: 095 - 0652 - 02	<b>Bodenplattenhälfte, Top-Qualität, rechts</b>	Bus T1	- 7.67
		Bestell-Nr.: 095 - 0651	<b>Bodenplattenhälfte, links</b>	Bus T1	- 7.67
		Bestell-Nr.: 095 - 0652	<b>Bodenplattenhälfte, rechts</b>	Bus T1	- 7.67
	2	Bestell-Nr.: 095 - 0650 - 01	<b>Reparaturblech, Bodenplatte, 280 mm, Top-Qualität, links</b>	Bus T1	- 7.67
		Bestell-Nr.: 095 - 0650 - 02	<b>Reparaturblech, Bodenplatte, 280 mm, Top-Qualität rechts</b>	Bus T1	- 7.67
			inkl. Befestigungsmaterial für Sitzbank		
	3	Bestell-Nr.: 095 - 0650	<b>Bodenblech, Laderaum, universal</b>	Bus T1	- 7.67
			375 mm x 1500 mm		
		Bestell-Nr.: 096 - 0500 - 20	<b>Bodenblech, Laderaum, 40.0 cm x 150 cm</b>	Bus T1	3.55 - 7.67
			mit original Rippengröße, Top-Qualität		
	4	Bestell-Nr.: 096 - 0506	<b>Halteblech, Sitzbank, Fahrgastraum</b>	Bus T1	8.66 - 7.67
			es werden 4 Stück benötigt		
			Halteblech für die Hammerschraube zur Befestigung		
			der Sitzbank im Fahrgastraum hinten.		
Bitte separat bestellen: 089-4804 Flügelmutter, 089-4804-02 Hammerschraube, 089-4806-05 Befestigungssatz, hintere Sitzbank, 089-4806-05 Befestigungssatz, hintere Sitzbank					
	5	Bestell-Nr.: 095 - 0649 - 10	<b>Bodenblech, vor dem Tank, hinten</b>	Bus T1	3.55 - 7.67
			Bodenblech am Ladeboden vor dem Tank in Top-Qualität		
	6	Bestell-Nr.: 095 - 0649 - 20	<b>Bodenblech, Kofferraum, oben, hinten</b>	Bus T1	3.55 - 7.67
			2-teilig in Top-Qualität		
			Teil 1: Länge: 90 cm      Breite: 74 cm		
			Teil 2: Länge: 90 cm      Breite: 81 cm		
<b>NEU</b>	7	Bestell-Nr.: 095 - 0645 - 80	<b>Querträger, Kofferraum, hinten, Top-Qualität</b>	Bus T1	3.55 - 7.67
			Querträger Kofferraumbodenblech, Materialstärke: 1mm		
			es werden 2 Stück benötigt		
<b>NEU</b>	8	Bestell-Nr.: 095 - 0658	<b>Reserveradmulde, mit Durchgang</b>	Bus T1	- 7.67
			Reserveradmulde, hinten, links, an der Seitenwand		
			Materialstärke: 1 mm		