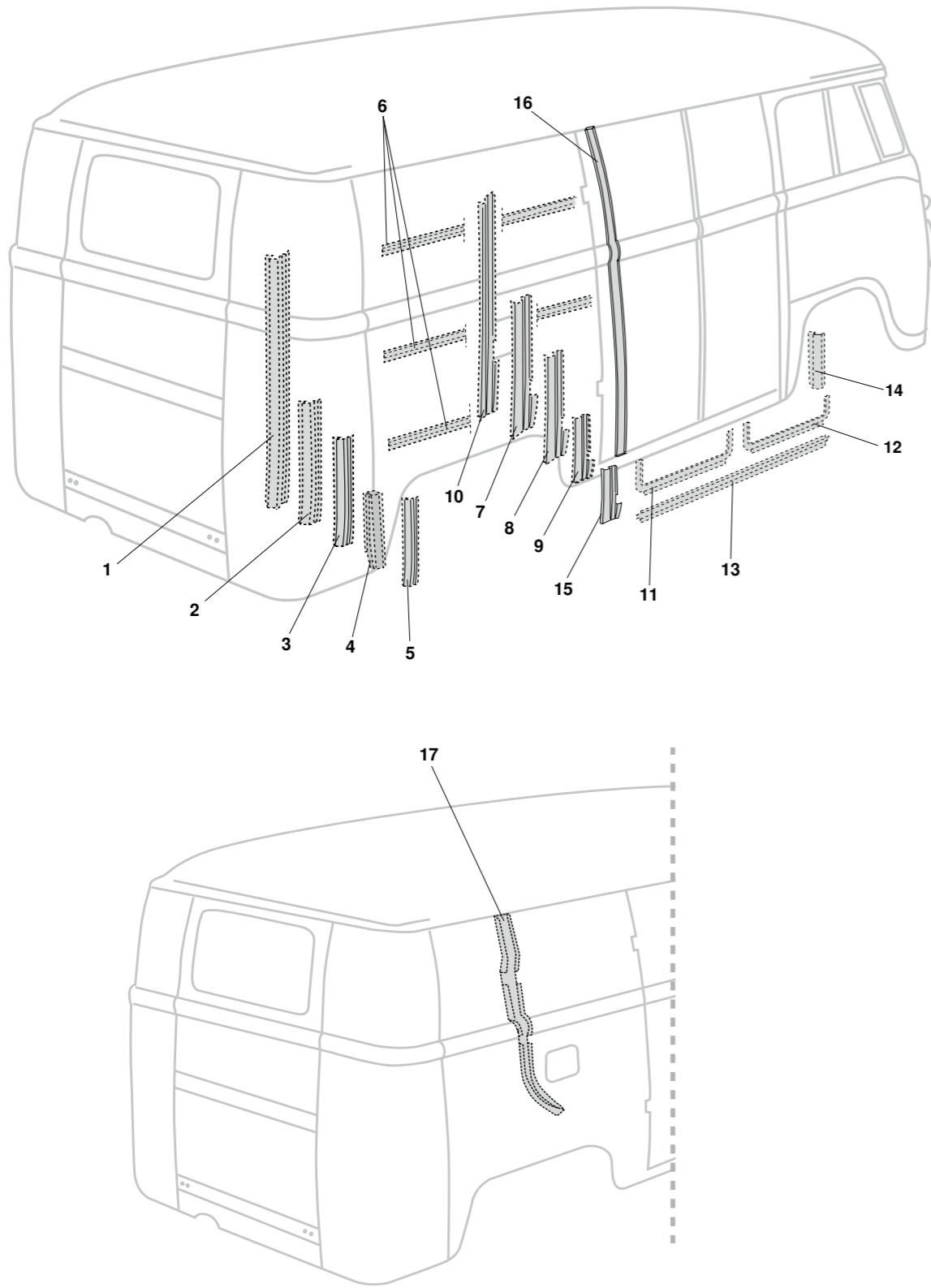


Reparaturbleche, Seite, (Teil 1), Bus T1



1	Bestell-Nr.: 095 - 0268 - 01 Bestell-Nr.: 095 - 0268 - 02	D-Säule, komplett, innen, links D-Säule, komplett, innen, rechts	Bus T1 Bus T1	3.55 - 7.63 3.55 - 7.63
2	Bestell-Nr.: 095 - 0266 - 01 Bestell-Nr.: 095 - 0266 - 02	Reparaturblech, D-Säule, innen, links, 820 mm Reparaturblech, D-Säule, innen, rechts, 820 mm	Bus T1 Bus T1	3.55 - 7.63 3.55 - 7.63
3	Bestell-Nr.: 095 - 0264 - 01 Bestell-Nr.: 095 - 0264 - 02	Reparaturblech, D-Säule, innen, links, 370 mm Reparaturblech, D-Säule, innen, rechts, 370 mm	Bus T1 Bus T1	3.55 - 7.63 3.55 - 7.63
4	Bestell-Nr.: 095 - 0262 - 01 Bestell-Nr.: 095 - 0262 - 02	Reparaturblech, D-Säule, innen, links, 175 mm Reparaturblech, D-Säule, innen, rechts, 175 mm	Bus T1 Bus T1	3.55 - 7.63 3.55 - 7.63
5	Bestell-Nr.: 095 - 0262 - 11 Bestell-Nr.: 095 - 0262 - 12	Reparaturblech, D-Säule, innen, links, 250 mm mit Kante für die Motorklappendichtung in Top-Qualität, Materialstärke: 1 mm Reparaturblech, D-Säule, innen, rechts, 250 mm mit Kante für die Motorklappendichtung in Top-Qualität, Materialstärke: 1 mm	Bus T1 Bus T1	8.63 - 7.67 8.63 - 7.67
6	Bestell-Nr.: 095 - 0284 - 08 Bestell-Nr.: 095 - 0284 - 10 Bestell-Nr.: 095 - 0284 - 12 Bestell-Nr.: 095 - 0284 - 13 Bestell-Nr.: 095 - 0284 - 17	Verstärkungsblech, Seitenteil, 1200 mm Flaches Profil: 11 mm Verstärkungsblech, Seitenteil, 2400 mm* Flaches Profil: 11 mm Verstärkungsblech, Seitenteil, 1900 mm* Hohes Profil: 29 mm Verstärkungsblech, Seitenteil, 1800 mm* Hohes Profil: 36 mm Verstärkungsblech, Seitenteil, 580 mm* Seitenteil, Mitte, rechts Hohes Profil: 31 mm	Bus T1 Bus T1 Bus T1 Bus T1	3.55 - 7.67 3.55 - 7.67 3.55 - 7.67 3.55 - 7.67
7	Bestell-Nr.: 095 - 0246 - 02	Reparaturblech, C-Säule, innen, rechts, 800 mm	Bus T1 Bus T1 Doka	3.55 - 7.67 3.55 - 7.67
8	Bestell-Nr.: 095 - 0244 - 02	Reparaturblech, C-Säule, innen, rechts, 370 mm	Bus T1 Bus T1 Doka	3.55 - 7.67 3.55 - 7.67
9	Bestell-Nr.: 095 - 0242 - 02	Reparaturblech, C-Säule, innen, rechts, 200 mm	Bus T1 Bus T1 Doka	3.55 - 7.67 3.55 - 7.67
10	Bestell-Nr.: 095 - 0248 - 02 Bestell-Nr.: 095 - 0252 - 01 Bestell-Nr.: 095 - 0252 - 02	C-Säule, innen, komplett, rechts C-Säule, innen, komplett, links für Rechtslenker mit Klapptür links C-Säule, innen, komplett, rechts	Bus T1 Bus T1 Doka Bus T1 Bus T1 Doka Bus T1 Bus T1 Doka	3.55 - 7.60 3.55 - 7.60 8.60 - 7.67 8.60 - 7.67 8.60 - 7.67 8.60 - 7.67
11	Bestell-Nr.: 095 - 0598 - 41	Reparaturblech, Klapptür, innen, links	Bus T1	- 7.67
12	Bestell-Nr.: 095 - 0598 - 42	Reparaturblech, Klapptür, innen, rechts	Bus T1	- 7.67
13	Bestell-Nr.: 095 - 0563 - 15	Innenblech, Bodenblech / Klapptür	Bus T1	- 7.67
14	Bestell-Nr.: 095 - 0210 - 01 Bestell-Nr.: 095 - 0210 - 02	Reparaturblech, B-Säule, innen, links, 225 mm Reparaturblech, B-Säule, innen, rechts, 225 mm für Rechtslenker ohne Klapptür rechts	Bus T1 Bus T1	3.55 - 7.67 3.55 - 7.67
15	Bestell-Nr.: 095 - 0208	Verstärkungsblech, Seitenwand, 300 mm Top-Qualität, Materialstärke: 1 mm	Bus T1	8.54 - 7.67
16	Bestell-Nr.: 095 - 0208 - 11	Verstärkungsblech, Seitenwand, 1310 mm links oder rechts	Bus T1	3.55 - 7.67
17	Bestell-Nr.: 095 - 0272 - 11 Bestell-Nr.: 095 - 0272 - 12	Säule, hinten, innen, links Säule, hinten, innen, rechts	Bus T1 Bus T1	3.55 - 7.67 3.55 - 7.67

* nur Selbstholer oder Spedition